

NF P90-308

Décembre 2003

AFNOR
Association Française
de Normalisation

www.afnor.fr

Ce document est à usage exclusif et non collectif des clients Normes en ligne. Toute mise en réseau, reproduction et rediffusion, sous quelque forme que ce soit, même partielle, sont strictement interdites.

This document is intended for the exclusive and non collective use of AFNOR Webshop (Standards on line) customers. All network exploitation, reproduction and re-dissemination, even partial, whatever the form (hardcopy or other media), is strictly prohibited.

Boutique AFNOR

Pour : MEON VILLAS

Code client : 51012343

Commande : N-20031222-051527-T

le 22/12/2003 - 17:28

Toute reproduction ou représentation intégrale ou partielle, par quelque procédé que ce soit, des pages publiées dans le présent document, faite sans l'autorisation de l'éditeur est illicite et constitue une contrefaçon. Seules sont autorisées, d'une part, les reproductions strictement réservées à l'usage privé du copiste et non destinées à une utilisation collective et, d'autre part, les analyses et courtes citations justifiées par le caractère scientifique ou d'information de l'œuvre dans laquelle elles sont incorporées (Loi du 1^{er} juillet 1992 – art. L 122-4 et L 122-5, et Code Pénal art. 425).

Diffusé par

AFNOR

norme française

NF P 90-308

Décembre 2003

Indice de classement : **P 90-308**

ICS : 97.220.10

Éléments de protection pour piscines enterrées
non closes privées à usage individuel ou collectif

Couvertures de sécurité et dispositifs d'accrochage

Exigences de sécurité et méthodes d'essai

E : Protective elements for in-ground, barrier-free, private or collective use swimming pools — Safety covers and securing devices — Safety requirements and test methods

D : Schutzelemente für offene eingebettete Privatschwimmbäder für Familien- oder Gemeinschaftszwecke — Sicherheitsdeckungen und Einhaken- Vorrichtungen — Sicherheitsanforderungen und Prüfverfahren

Norme française homologuée

par décision du Directeur Général d'AFNOR le 5 décembre 2003 pour prendre effet le 20 décembre 2003.

Correspondance

À la date de publication du présent document, il n'existe pas de travaux européens ou internationaux traitant du même sujet.

Analyse

Le présent document définit les exigences minimales de sécurité, les méthodes d'essai et les informations pour les consommateurs relatives aux couvertures de sécurité et à leurs dispositifs d'accrochage dans les piscines enterrées non closes privées à usage individuel ou collectif afin d'empêcher l'immersion involontaire d'enfants de moins de cinq ans.

Descripteurs

Thésaurus International Technique : installation de sport, installation de loisirs, piscine, sécurité, prévention des accidents, enfant, dispositif de protection, dispositif d'obturation, immersion, risque, exigence, ancrage, dispositif de verrouillage, fixation, résistance au choc, essai, essai de vieillissement, essai de traction, volet, métal, plastique, résistance au rayonnement, rayonnement ultraviolet, durabilité, dispositif de commande, instruction, utilisation, maintenance, consommateur, marquage.

Modifications

Corrections



Éléments de protection pour les piscines enterrées non closes privatives à usage individuel ou collectif

AFNOR P91C

Membres de la commission de normalisation

Président : MME COURCAULT

Secrétariat : MME LOUISE-ALEXANDRINE — AFNOR

M	AEBERLI	BIERI POOLCOVER SYSTEMS AG
MME	ALBERTINI	DGCCRF
M	ALBIGES	ALBIGES
M	BEAUPERE	ALPHACAN SOVEPLAST
M	BEAUREPAIRE	CES — COMMUNICATIONS ECO & SOCIALES
M	BELOOU	HYDRA SYSTEME
M	BEON	STRADYNA
M	BORNER	PISCINE X WATER
M	BOURGEON	LNE
M	BOUTET	FIRSTINNOV
M	BOUVIER	ALAIN BOUVIER
M	BRECHET	ANNONAY PRODUCTIONS FRANCE
M	BROS	ETS BROS SERGE
MME	BUREAU	AFNOR
M	CARRABIN	ALBON PLASTIQUES
M	CASANOVA	DIGITIP SPIC SQUALPI
M	CHAMPION	DEL PISCINES
M	CHAPUS	ABRISUD
M	CHAREYRON	AQUALUX
MME	CHARLIER	ALBATICA
M	CHATELAIN	SNEP
MME	CHEVALIER	UFCS
MME	CHOUNET	DGUHC
M	CHOURAQUI	HEXAGONE / HEXA SYSTEMS
MME	COURCAULT	LNE
M	DE CARVALHO Emmanuel	WOOD
M	DE CARVALHO José	PAM
M	DEIBER	DION DES SPORTS
M	DERRUAZ	EUREKA RHONE ALPES
M	DREUX	LNE
M	DUBOC	RJR HEXAPROFILS
M	DUBOULOZ	AP HM — CTRE HOSPITALIER REGIONAL
M	ERDMANN	PVI — PISCINES ET VERANDAS INDUSTRIE
MME	FINKELSTEIN	CSC — COMMISSION SECURITE CONSOMMATEURS
MME	FRANTZ	DUKTRAD INTERNATIONAL
MME	GAUDERIC	HAYWARD POOL EUROPE SA
M	GAULTIER	DIRICKX SAS
M	GERY	ALBATICA
M	GIACOMONI	GILBERT GIACOMONI
M	GIBERT	DIDIER GIBERT
M	GINTER	MG INTERNATIONAL — AQUASENSOR
M	GIRERD	TOUTENKAMION
M	GIROUD	AQUALUX
M	GOULET	PROCOPI

M	GRAND	SEVYLOR INTERNATIONAL
M	GROSSARD	MAINE PLASTIQUES
M	GUEROULT	ATOGLAS SA
M	HABIF	PONTOON
MME	HOULLE	AQUAPROTEC
M	ISER	SVPISCINES — ANDRE ISER
M	LAMORT	STRADYNA
M	LAURENT	CEPR
M	LAVROV	ASLODIS
M	LE GUILLOUX	PROCOPI
M	MAALEM	TECHNAL SA
M	MARAIS	DIRICKX SAS
M	MARIN-DUBUARD	SERC MARIN DUBUARD
M	MARITON	ALLIANCE PISCINES
MME	MARTINEZ-RANDE	DION DEFENSE & SECURITE CIVILES
M	MASSIEU	ABRIDEAL
M	MATHIEU	TECHNAL SA
M	MEMIN	LES EDITIONS MESSIGNAC
M	MENERET	DIGITIP SIMAP
M	MESNARD	CSC — COMMISSION SECURITE CONSOMMATEURS
M	MORAND	DFM SPADE
M	MORIN	ABRI BLUE
M	NIORE	SNEP
M	NOBLET	ACURA
M	PECH	ASTRAL NORD PISCINE SEVAT
MME	PEROUEME	SAUVE QUI VEUT
M	PERY	PI — PRIMAPLAST INTERNATIONAL
MME	PETIT	ADEIC
M	PHILIPPE	F PHILIPPE C/O F AND F INTERNATIONAL
M	PIMPAUD	MANTA
M	PISSON	DION GENERALE DE LA SANTE
M	POTY FREDERIC	POTY AQUA COVER SA
M	POTY JEAN	POTY AQUA COVER SA
M	PRENAT	ALBON PLASTIQUES
MME	PULINX	FNCESEL
M	RELMONT	ANNONAY PRODUCTIONS FRANCE
M	REYNAUD	SEVYLOR INTERNATIONAL
M	ROCHE	PISCINES ROCHE
M	ROUSSEL	CJ PLAST SA
M	SAAID	FIRSTINNOV
M	SALVATOR	FFF — FED FAMILLES DE FRANCE
M	SANDOZ	TISSAGE ET ENDUCTION SERGE FERRARI
M	THEARD	ANEWTECH DIFFUSION
M	THIOLLIER	FOREZ PISCINES — PISCINES JEAN DESJOYAUX
M	TILLIE	ABEOL
M	VICARIO	DIFFAZUR
MME	WEISS	PISCINES WATERAIR
M	WOJTA	AQUAPROTEC
M	WYSTUP	EUREKA PRODUCTION ILE DE FRANCE
M	ZILIANI	EUREKA FRANCE INTERNATIONAL

Sommaire

	Page
Avant-propos	6
1 Domaine d'application	6
2 Références normatives	6
3 Termes et définitions	8
4 Exigences dimensionnelles concernant le bassin pour les essais	9
5 Exigences communes à toutes les couvertures	9
5.1 Généralités	9
5.2 Arêtes, éléments saillants et angles de la couverture	9
5.3 Acuité des bords et des pointes	10
5.3.1 Exigences	10
5.3.2 Méthode d'essai	10
5.4 Petits éléments détachables ou amovibles	13
5.4.1 Exigences	13
5.4.2 Méthode d'essai	13
5.5 Risques de coincement du corps	15
5.5.1 Exigence	15
5.5.2 Méthode d'essai	15
5.6 Enfoncements	16
5.6.1 Exigences	16
5.6.2 Méthode d'essai	16
5.7 Introduction sous la couverture	17
5.7.1 Généralités	17
5.7.2 Exigences	17
5.7.3 Méthodes d'essai	17
5.8 Résistance aux chocs	19
5.8.1 Exigences	19
5.8.2 Méthode d'essai	19
5.9 Traversée d'un adulte de 100 kg	20
5.9.1 Exigences	20
5.9.2 Méthode d'essai	21
5.10 Dispositifs d'ancrage	21
5.10.1 Exigence du dispositif d'ancrage lorsque le système de protection est mis en place	21
5.10.2 Exigences du dispositif d'ancrage lorsque le système de protection est retiré	22
5.10.3 Dispositif de verrouillage	22
5.11 Éléments de liaison (chaîne de fixation)	22
5.11.1 Description	22
5.11.2 Exigences	22
5.11.3 Méthode d'essai	23
6 Exigences et méthodes d'essai particulières aux couvertures de type bâche	24
6.1 Généralités	24
6.2 Vieillessement artificiel de l'éprouvette d'essai	24
6.2.1 Exigences	24
6.2.2 Caractéristiques des éprouvettes	24
6.2.3 Mode opératoire	24
6.3 Essais mécaniques	24
6.3.1 Essai de traction	24
6.3.2 Essai d'abrasion	24
6.3.3 Essai de déchirure	25
6.4 Exigences propres aux couvertures à barres	25

Sommaire (fin)

	Page
7	Exigences particulières propres aux volets automatiques ou manuels (immergés, hors sol ou enterrés), aux fonds mobiles rigides et aux couvertures submersibles 25
7.1	Les matériaux 25
7.1.1	Généralités 25
7.1.2	Les métaux 25
7.1.3	Les matériaux plastiques 25
7.2	Accès à l'arrière du volet 27
7.2.1	Généralités 27
7.2.2	Risques de coincement 27
7.2.3	Mur de séparation entre le volet et le bassin 27
7.3	Risques de passage entre mur et extrémités des lames 28
7.3.1	Exigence 28
7.3.2	Méthode d'essai 28
7.4	Enfoncement de l'éprouvette 29
7.4.1	Exigence 29
7.4.2	Méthode d'essai 29
7.5	Jeu entre le mur et les extrémités de la couverture 30
7.6	Dégrafage 30
7.7	Dispositif de maintien des lames (de la partie flottante) 30
7.7.1	Généralités 30
7.7.2	Verrouillage 30
8	Exigences propres aux couvertures de type cloche 32
9	Autres types de couvertures 32
10	Exigences pour les systèmes motorisés 32
10.1	Dispositif de commande 32
10.2	Dispositif de manœuvre 32
10.3	Sécurité électrique 32
11	Exigences pour les systèmes manuels 32
12	Instructions pour le consommateur 33
12.1	Principes généraux 33
12.2	Information à l'achat 33
12.3	Notice d'installation (si nécessaire) 34
12.4	Notice d'utilisation 34
12.5	Notice d'entretien 34
12.6	Notice de maintenance 34
12.7	Conseils de sécurité 35
12.7.1	Conseils généraux de sécurité 35
12.7.2	Conseils de sécurité propres aux couvertures 35
12.8	Marquage du produit 36
Annexe A	(normative) Réglementation applicable 37
Bibliographie 38

Avant-propos

Le présent document fait partie d'un ensemble de quatre documents relatifs aux dispositifs de protection contre les noyades pour les piscines enterrées non closes privatives à usage individuel ou collectif, à savoir :

- les barrières et moyens d'accès au bassin,*
- les systèmes d'alarme,*
- les couvertures, et*
- les abris (structures légères et/ou vérandas).*

Ces dispositifs peuvent aussi être utilisés pour sécuriser des piscines hors-sol.

Le présent document a pour but de renforcer la prévention par un obstacle physique permanent entre l'enfant et la piscine.

Tous les dispositifs de protection sont considérés dans les normes en position verrouillée (pour les barrières, couvertures et abris) ou en état de fonctionnement (pour les alarmes) conformément aux instructions du fabricant.

Même si le présent document a pour objet d'aider à la conception d'un produit et d'exposer les exigences relatives à la sécurité, il est reconnu que, quelle que soit l'activité humaine, les facteurs de risque ne peuvent jamais être totalement supprimés. Le présent document ne se substitue pas au bon sens ni à la responsabilité individuelle. Il n'a pas pour but non plus de se substituer à la vigilance des parents et/ou des adultes responsables, qui demeure le facteur essentiel pour la protection des enfants de moins de 5 ans.

1 Domaine d'application

Le présent document définit les exigences minimales de sécurité, les méthodes d'essai et les informations pour les consommateurs, relatives aux couvertures de sécurité et à leurs dispositifs d'accrochage dans les piscines enterrées non closes privatives à usage individuel ou collectif afin d'empêcher l'immersion involontaire d'enfants de moins de cinq ans.

Sont exclues du présent document les couvertures destinées uniquement à la protection de l'eau (par exemple : bâches à bulles seules, bâches flottantes, ...).

2 Références normatives

Le présent document comporte par référence datée ou non datée des dispositions d'autres publications. Ces références normatives sont citées aux endroits appropriés dans le texte et les publications sont énumérées ci-après. Pour les références datées, les amendements ou révisions ultérieurs de l'une quelconque de ces publications ne s'appliquent à ce document que s'ils y ont été incorporés par amendement ou révision. Pour les références non datées, la dernière édition de la publication à laquelle il est fait référence s'applique.

NF EN 71-1:1998, *Sécurité des jouets — Partie 1 : Propriétés mécaniques et physiques* (indice de classement : S 51-212).

NF EN 513, *Profilés de polychlorure de vinyle non plastifié (PVC-U) pour la fabrication des fenêtres et des portes — Détermination de la résistance au vieillissement artificiel* (indice de classement : P 24-504).

NF EN 61000-6-3, *Compatibilité électromagnétique — Norme générique émission — Partie 1 : Résidentiel, commercial et industrie légère* (indice de classement : C 91-006-3).

NF EN 61000-6-4, *Compatibilité électromagnétique — Norme générique émission — Partie 2 : Environnement industriel* (indice de classement : C 91-006-4).

NF EN 55014-1, *Compatibilité électromagnétique — Exigences pour les appareils électrodomestiques, outillages électriques et appareils analogues — Partie 1 : Émission* (indice de classement : C 91-014-1).

NF EN 60335-1, *Sécurité des appareils électrodomestiques et analogues — Partie 1 : Prescriptions générales* (indice de classement : C 73-800)¹⁾.

NF EN ISO 105-B04, *Textiles — Essais de solidité des teintures — Partie B04 : Solidité des teintures aux intempéries artificielles : lampe à arc au xénon* (indice de classement : G 07-012-4).

NF EN ISO 1421, *Supports textiles revêtus de caoutchouc ou de plastique — Détermination de la force de rupture et de l'allongement à la rupture* (indice de classement : G 37-103).

NF EN ISO 4892, *Plastiques — Méthodes d'exposition à des sources lumineuses de laboratoire.*

NF EN ISO 6508-1, *Matériaux métalliques — Essai de dureté Rockwell — Partie 1 : Méthode d'essai (échelles A, B, C, D, E, F, G, H, K, N, T)* (indice de classement : A 03-153-1).

NF EN ISO 8256, *Plastiques — Détermination de la résistance au choc-traction* (indice de classement : T 51-111).

NF EN ISO 13934-1, *Textiles — Propriétés des étoffes en traction — Partie 1 : Détermination de la force maximale et de l'allongement à la force maximale par la méthode sur bande* (indice de classement : G 07-129-1).

NF EN ISO 13937-1, *Propriétés de déchirement des étoffes — Partie 1 : Détermination de la force de déchirure à l'aide de la méthode balistique au pendule (Elmendorf)* (indice de classement : G 07-149)

NF EN 29073-3, *Textiles. Méthodes d'essai pour nontissés — Partie 3 : Détermination de la résistance à la traction et de l'allongement* (indice de classement : G 07-171-3).

NF ISO 868, *Plastiques et ébonite — Détermination de la dureté par pénétration au moyen d'un duromètre (dureté Shore)* (indice de classement : T 51-174)

NF ISO 9227, *Essais de corrosion en atmosphères artificielles — Essais aux brouillards salins* (indice de classement : A 05-101).

NF C 15-100, *Installations électriques à basse tension — Règles* (indice de classement : C 15-100).

NF G 07-148, *Essais des tissus — Détermination de la résistance au déchirement en force vive — Déchirure amorcée (mouton pendulaire de forte capacité).*

NF G 35-105, *Textiles — Tissus d'ameublement — Détermination de la résistance à l'abrasion.*

NF P 08-301, *Ouvrages verticaux des constructions — Essais de résistance aux chocs — Corps de chocs — Principe et modalités générales des essais de choc.*

NF P 38-511, *Mesure de la translucidité des plaques incolores.*

NF T 46-002, *Caoutchouc vulcanisé ou thermoplastique — Essai de traction.*

NF T 46-011, *Caoutchouc vulcanisé ou thermoplastique — Détermination de la déformation rémanente après compression aux températures ambiantes, élevées ou basses.*

NF T 54-405-1, *Profilés extrudés ou coextrudés en poly(chlorure de vinyle) non plastifié (PVC-U) pour usages extérieurs — Spécifications et méthodes d'essai — Partie 1 : PVC-U compact.*

ISO 4287-2, *Rugosité de surface — Terminologie — Partie 2 : Mesurage des paramètres de la rugosité de surface.*

1) *En cours de révision.*

3 Termes et définitions

Pour les besoins du présent document, les termes et définitions suivants s'appliquent.

3.1

couverture de sécurité

dispositif conçu pour recouvrir le bassin sans possibilité d'immersion involontaire d'enfants de moins de cinq ans lorsque le dispositif est mis en position de sécurité

3.2

couverture sans barre

couverture composée d'une membrane ou d'un filet reposant sur la margelle ou coulissante ou ancrée sous la margelle

3.3

couverture à barres

couverture composée d'une membrane munie de barres transversales reposant sur la margelle

3.4

volet (automatique ou manuel)

volet de type rideau à fonctionnement manuel ou automatique constitué de lames articulées entre elles et reposant sur l'eau

3.5

fond mobile

plate-forme égale à la surface du plan d'eau qui se déplace verticalement à la manière d'un ascenseur. En position fermée elle vient occulter complètement la piscine en interdisant totalement son accès

3.6

couverture submersible

couverture à fonctionnement automatique composée de profilés emboîtés entre eux

3.7

système d'ancrage

dispositif fixé solidement notamment sur la plage ou sur la structure fixe du bassin permettant de recevoir les éléments de liaison

3.8

système de verrouillage

dispositif manuel ou automatique ou intrinsèque empêchant pour un enfant de moins de 5 ans l'ouverture ou la manœuvre de la couverture

3.9

chaîne de fixation

ensemble des éléments de liaison participant à la liaison entre les bords de la couverture et les points d'ancrage

3.10

dispositif de commande électrique

organe de type interrupteur, bouton poussoir ou clé à commande manuelle qui transmet un ordre d'action par liaison filée. Ce dispositif peut émettre un signal en courant porteur

3.11

dispositif de télécommande

organe de type interrupteur, bouton poussoir ou clé à commande manuelle qui transmet un ordre d'action sans liaison physique autre que l'air

Une télécommande peut être fixe ou mobile, elle dispose de sa propre source d'énergie, principale ou auxiliaire et émet un signal de type laser, infrarouge ou radio.

3.12

dispositif de manœuvre (actionneur)

organe moteur à énergie manuelle, électrique, pneumatique ou hydraulique réalisant l'action

3.13

hivernage

période prolongée (supérieure à une semaine) pendant laquelle la piscine est mise hors baignade

4 Exigences dimensionnelles concernant le bassin pour les essais

Les essais doivent être réalisés sur le bassin dans la configuration la plus défavorable pour le produit en fonction de la gamme spécifiée par le fabricant.

5 Exigences communes à toutes les couvertures

5.1 Généralités

La couverture de sécurité doit être construite de façon à empêcher l'immersion involontaire d'enfants de moins de 5 ans. La couverture de sécurité ne doit pas blesser les enfants qui chercheraient à la manipuler ou à la franchir : les risques de coupure, piqûre, cisaillement, coincement, suffocation et étranglement doivent être évités.

D'une manière générale, les matériaux constitutifs de la couverture, les systèmes d'ancrage et les systèmes de fixation doivent être conformes aux Normes françaises ou européennes de référence en vigueur lorsqu'elles existent (voir article 2 du présent document) et/ou à la réglementation en vigueur (voir annexe A du présent document).

Même en l'absence de Normes française ou européenne de référence relatives à ces matériaux, les dispositifs de sécurité fabriqués avec ces matériaux doivent répondre aux exigences des paragraphes 5.2 à 5.11.

NOTE Les essais peuvent également être réalisés après vieillissement. Les procédures de vieillissement sont pour la plupart à l'étude (résistance aux UV, aux intempéries et au chlore). Si dans la suite du document, la procédure de vieillissement n'est pas décrite, en l'attente de modes opératoires clairement définis, il est recommandé de s'assurer que les matériaux utilisés soient stabilisés.

La durabilité des couvertures et de leurs dispositifs d'ancrage doit être au minimum de trois ans (la sécurité étant intrinsèquement liée à la durabilité du produit). Les parties métalliques doivent résister à un brouillard salin réalisé selon la Norme NF ISO 9227, pour une exposition de 384 h minimum et conserver leurs caractéristiques mécaniques d'origine.

5.2 Arêtes, éléments saillants et angles de la couverture

La couverture de sécurité ne doit pas blesser les enfants qui chercheraient à la manipuler ou à la franchir : les risques de coupure (voir 5.3.2.1), piqûre (voir 5.3.2.2), et cisaillement doivent être évités.

Les surfaces doivent être lisses et exemptes de bavure.

Les pièces d'une épaisseur supérieure à 4 mm doivent avoir des angles ou des arêtes accessibles chanfreinés ou arrondis conformément aux exemples donnés, Figure 1, en a), b), c).

Les pièces d'une épaisseur inférieure à 4 mm doivent avoir des angles des arêtes ou des pointes accessibles repliés, ourlés, spiralés conformément aux exemples donnés en d), ou recouverts conformément à l'exemple donné en e) sur la Figure 1. Tout dispositif de recouvrement doit satisfaire les exigences pour les petites parties du 5.4 (petits éléments détachables ou amovibles).

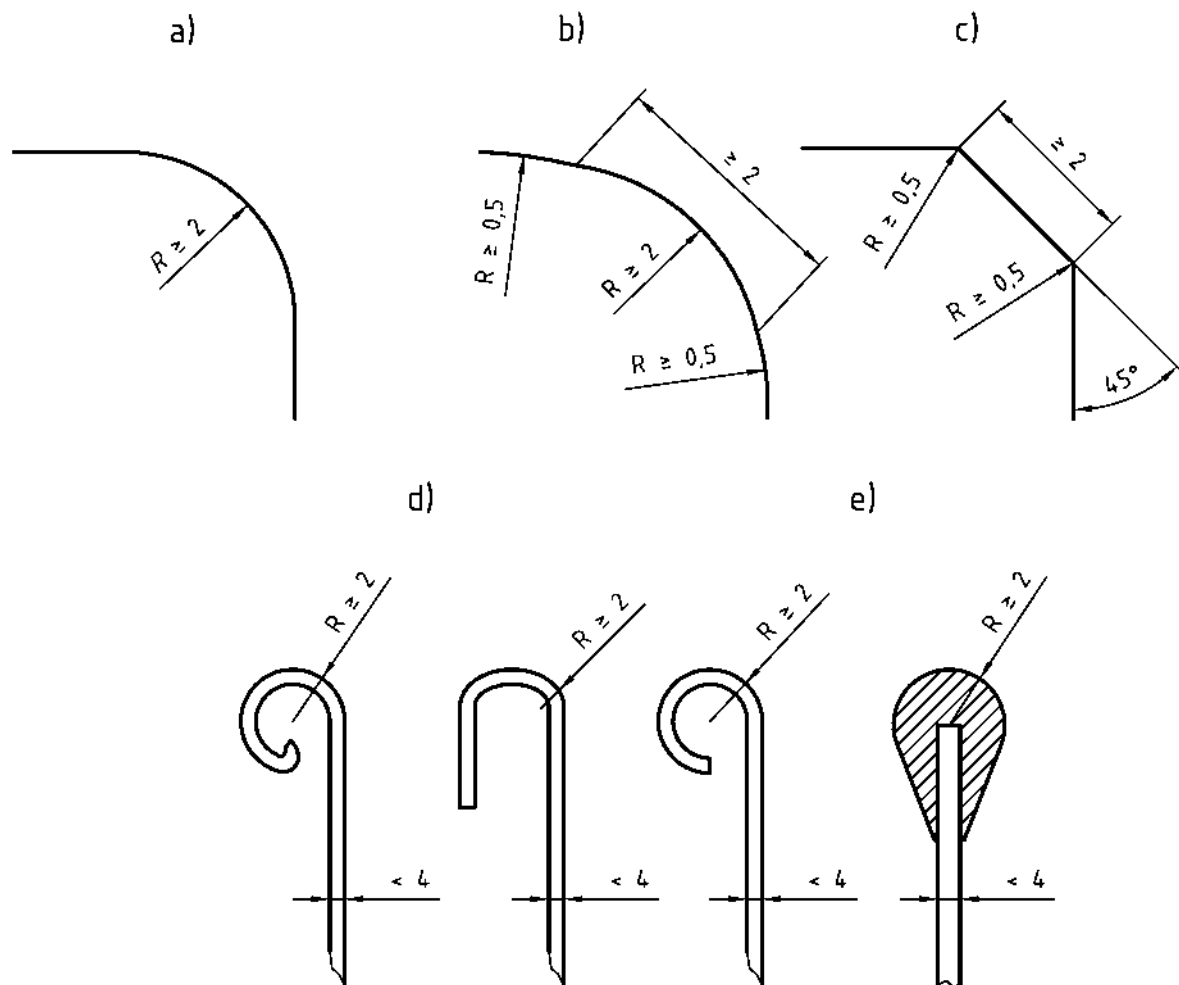


Figure 1 — Exemples de configurations d'arêtes

Les arêtes et les pointes qui ne satisfont pas aux exigences ci-dessus doivent remplir les exigences du paragraphe 5.3 (acuité des bords et des pointes).

Les tubes et éléments rigides saillants présentant un risque de perforation pour les enfants doivent être protégés (4.9 et Annexe C 9 de la NF EN 71-1). Les éléments de protection doivent répondre à l'exigence c) du 5.4.1.

NOTE Ces exigences visent à limiter le risque de blessure lorsque l'enfant tombe sur des tubes non protégés ou des composants rigides (exemple : piton d'ancrage). Il est recommandé de protéger ces parties saillantes. La taille et la forme des protections n'a pas été précisée, mais il convient de prévoir une surface suffisamment grande.

5.3 Acuité des bords et des pointes

5.3.1 Exigences

À l'issue des essais décrits en 5.3.2.1 (acuité des bords) et 5.3.2.2 (acuité des pointes) :

- les bords ne doivent pas être considérés comme coupants ; et,
- les pointes ne doivent pas être considérées comme acérées.

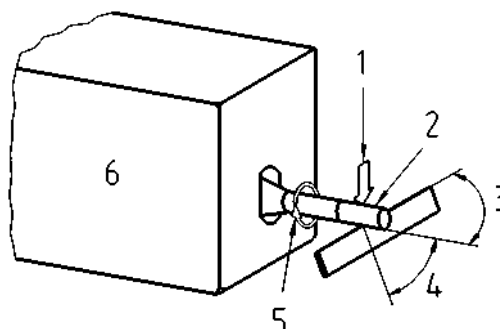
5.3.2 Méthode d'essai

5.3.2.1 Détermination de l'acuité des bords

5.3.2.1.1 Principe de l'essai

Un ruban adhésif est fixé sur un mandrin que l'on fait tourner de 360° le long du bord accessible soumis à l'essai. Le ruban est ensuite examiné pour déterminer la longueur de la coupure.

L'appareillage doit être tel que représenté à la Figure 2.



Légende

- 1 Force maximale de $6 \text{ N} \pm 0,5 \text{ N}$ appliquée perpendiculairement à l'axe du mandrin
- 2 Enroulement unique du ruban pour l'isolation
- 3 $90 \text{ °C} \pm 5 \text{ °C}$ (Rapport entre le bord coupant et le mandrin)
- 4 Variation de l'angle pour rechercher la condition la plus défavorable
- 5 Au cours de l'essai, le mandrin fait un tour complet
- 6 Tout dispositif adéquat portable ou non permettant d'appliquer une force connue au mandrin et de provoquer un mouvement de rotation.

Figure 2 — Appareil d'essai pour la détermination de l'acuité des bords

5.3.2.1.2 Mandrin en acier

La surface d'essai du mandrin doit être exempte d'éraflures, d'entailles ou de bavures ; sa rugosité, R_a , ne doit pas être supérieure à $0,40 \mu\text{m}$ après mesurage suivant la norme ISO 4287-2. La dureté de la surface d'essai ne doit pas être inférieure à 40 mesurée sur l'échelle de dureté Rockwell C, suivant la Norme NF EN ISO 6508-1. Le diamètre du mandrin doit être de $(9,35 \pm 0,12) \text{ mm}$.

5.3.2.1.3 Dispositif de rotation du mandrin et d'application de la force

Ce dispositif doit produire une vitesse tangentielle constante de rotation du mandrin de $(23 \pm 4) \text{ mm/s}$ sur les 75 % centraux de sa rotation de 360° , le mandrin devant se mettre en marche et s'arrêter sans à-coups. Qu'il soit portable ou non et quelle que soit sa conception, le dispositif doit pouvoir appliquer au mandrin, perpendiculairement à son axe, une force pouvant atteindre 6 N.

5.3.2.1.4 Ruban en polytétrafluoroéthylène (PTFE) sensible à la pression pour l'isolation électrique à haute température

L'épaisseur du support en polytétrafluoroéthylène doit être comprise entre 0,066 mm et 0,090 mm. L'adhésif doit être un polymère siliconé sensible à la pression, d'une épaisseur nominale de 0,08 mm. La largeur du ruban ne doit pas être inférieure à 6 mm. Lors des essais, la température du ruban doit être maintenue à $(20 \pm 5) \text{ °C}$.

5.3.2.1.5 Mode opératoire

Maintenir l'élément de couverture à essayer de façon que le bord accessible soumis à l'essai ne plie, ni ne bouge lorsque la force est exercée par le mandrin (voir 5.3.2.1.3). S'assurer que le support ne se trouve pas à moins de 15 mm du bord soumis à l'essai.

Si une partie de la couverture doit être retirée ou démontée pour essayer un bord particulier et si, ainsi, la rigidité du bord soumis à l'essai s'en trouve affectée, soutenir le bord de sorte que sa rigidité soit proche de celle du bord sur la couverture entièrement montée.

Entourer le mandrin d'une couche de ruban adhésif (voir 5.3.2.1.4) pour fournir une surface suffisante à la réalisation de l'essai.

Placer le mandrin muni de la bande de ruban adhésif de sorte que son axe se trouve à $(90 \pm 5)^\circ$ par rapport à la ligne d'une arête rectiligne, ou à $(90 \pm 5)^\circ$ d'une tangente au point de contact avec une arête courbe, en s'assurant que le ruban est en contact avec la partie la plus coupante du bord (soit la condition la plus défavorable) pendant la rotation du mandrin (voir Figure 2).

Appliquer une force de $(6 \pm 0,5)$ N sur le mandrin, au centre du ruban, et faire tourner le mandrin de 360° autour de son axe le long du bord, en s'assurant qu'aucun déplacement ne se produit entre le mandrin et le bord au cours de la rotation du mandrin. Si cette méthode provoque la pliure du bord, appliquer la force maximale pour laquelle le bord ne plie pas.

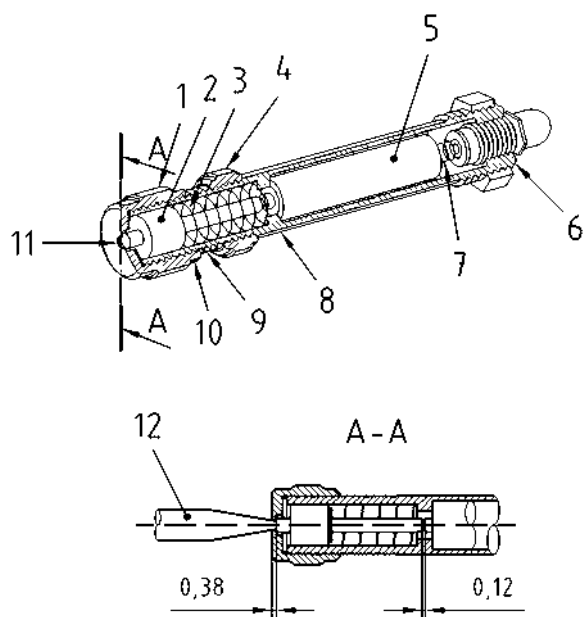
Retirer le ruban du mandrin sans élargir une coupure éventuelle du ruban et sans causer d'entaille dans le ruban susceptible de se transformer en coupure. Mesurer la longueur de ruban coupée, ce mesurage comprenant les coupures discontinues. Mesurer la longueur du ruban qui est entrée en contact avec le bord au cours de l'essai. Calculer alors le pourcentage de longueur de ruban coupée pendant l'essai. S'il est supérieur à 50 % de la longueur de contact, le bord est considéré comme coupant.

5.3.2.2 Détermination de l'acuité des pointes

5.3.2.2.1 Principe de l'essai

Un appareil d'essai est appliqué sur une pointe acérée accessible et on regarde si la pointe pénètre ou non sur une distance spécifiée dans l'appareil d'essai.

L'appareil d'essai peut être tel que représenté par exemple à la figure 3.



Légende

1	Capuchon d'étalonnage et micromètre	7	Ressort de contact électrique
2	Tête de détection	8	Corps
3	Ressort de rappel	9	Marque de référence d'étalonnage
4	Bague de retenue	10	Divisions du micromètre
5	R03 pile sèche	11	Fente d'étalonnage
6	Ensemble lampe témoin et écrou d'adaptation	12	Pointe d'essai

NOTE 1 L'espace est fermé lors de l'insertion d'une pointe suffisamment acérée pour traverser la fente d'étalonnage et appuyer sur la tête de détection écartée de 0,12 mm.

NOTE 2 Le circuit électrique est de ce fait complété et une lampe témoin d'essai s'allume. Lorsque la pointe est acérée, le résultat de l'essai est négatif.

Figure 3 — Exemple d'appareil d'essai pour la détermination de l'acuité des pointes

Une ouverture rectangulaire de $(1,02 \pm 0,02)$ mm de largeur sur $(1,15 \pm 0,02)$ mm de longueur, située à l'extrémité du capuchon, établit deux dimensions de référence. La tête de détection est en retrait de $(0,38 \pm 0,02)$ mm par rapport au capuchon. Entre la tête de détection et le ressort de rappel qui a une force de 2,5N, il y a une distance de $(0,12 \pm 0,02)$ mm.

5.3.2.2.2 Mode opératoire

Maintenir la couverture à essayer de façon que la pointe ne bouge pas au cours de l'essai. Dans la plupart des cas, il ne sera pas nécessaire de soutenir directement la pointe ; toutefois, si cela est nécessaire, ne pas la maintenir à moins de 6 mm de la pointe essayée.

Si une partie de la couverture doit être retirée ou démontée pour essayer une pointe particulière et si, ainsi, la rigidité de la pointe soumise à l'essai s'en trouve affectée, soutenir la pointe de sorte que sa rigidité soit proche de celle de la pointe sur la couverture entièrement montée.

Régler l'appareil d'essai des pointes (voir 5.3.2.2.1) en dévissant l'anneau de serrage et en le faisant tourner de sorte qu'il avance suffisamment vers la lampe témoin pour découvrir le repère de référence sur le corps. Faire tourner le capuchon d'étalonnage dans le sens des aiguilles d'une montre jusqu'à ce que la lampe témoin s'allume. Le faire ensuite tourner dans le sens inverse jusqu'à ce que la tête de détection s'éloigne de $(0,12 \pm 0,02)$ mm à partir du point où le contact avec la pile est rompu, comme représenté à la Figure 3.

NOTE Lorsque le capuchon d'étalonnage comporte des divisions micrométriques, la distance peut être obtenue facilement en faisant tourner le capuchon dans le sens inverse des aiguilles d'une montre jusqu'à ce que la division du micromètre appropriée corresponde au repère de réglage. On peut alors verrouiller le capuchon d'étalonnage dans cette position en vissant l'anneau de serrage jusqu'à ce qu'il vienne s'ajuster contre le capuchon.

Insérer la pointe dans la fente d'étalonnage, dans la direction qui induit la plus grande rigidité de cette pointe, et appliquer une force de 4,5 N pour appuyer le plus possible sur le ressort sans émousser la pointe sur les bords de la fente, ni faire sortir la pointe par la fente.

Vérifier s'il y a ou non allumage de la lampe témoin.

Si la pointe soumise à l'essai pénètre sur une distance de 0,50 mm ou plus dans la fente d'étalonnage, provoquant l'allumage de la lampe témoin, et si cette pointe conserve sa forme d'origine lorsqu'elle est soumise à une force d'au moins 4,5 N, la pointe est considérée comme acérée.

5.4 Petits éléments détachables ou amovibles

5.4.1 Exigences

Les exigences générales sont les suivantes :

- les éléments amovibles des couvertures ne doivent pas, quelle que soit leur position, entrer complètement dans le cylindre d'essai spécifié en 5.4.2.1.1 (cylindre pour petits éléments) et ne doivent pas avoir comme conséquence de faciliter le franchissement de la couverture de protection par les jeunes enfants une fois démontés ou détachés sans l'aide d'un outil ;
- quand elles sont essayées selon 5.4.2.2.2 (essai de torsion), 5.4.2.2.3 (essai de traction) et 5.4.2.2.4 (essai de compression), les couvertures ne doivent produire aucun élément qui, quelle que soit leur position, puisse entrer entièrement dans le cylindre d'essai défini en 5.4.2.1.1, ni présenter de bords coupants accessibles (voir 5.3.2.1) ou des pointes acérées accessibles (voir 5.3.2.2).
- les éléments de protection des tubes, éléments rigides saillants, dont les dispositifs d'ancrage, ne doivent pas se détacher sous un effort de traction de 60 N.

5.4.2 Méthode d'essai

5.4.2.1 Appareillage

5.4.2.1.1 Cylindre pour les petits éléments

Cylindre tel que défini à la Figure 4.

Dimensions en millimètres

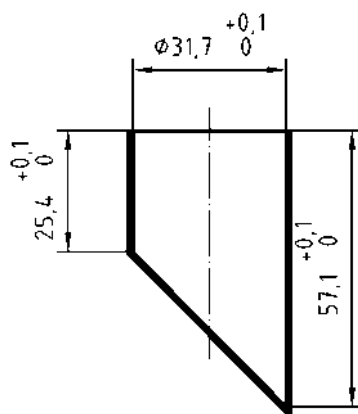


Figure 4 — Cylindre d'essai pour petits éléments

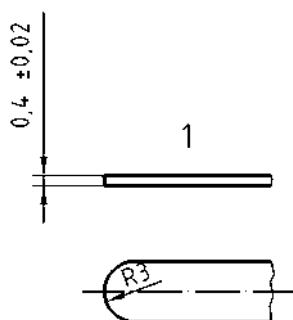
5.4.2.1.2 Appareillage pour essai de traction sur petits éléments

Machine pour essai de traction ou dispositif de poids mort capable d'appliquer des forces pouvant atteindre au moins 90 N avec une précision de 2 N.

Mâchoires et attaches.

Jauge d'épaisseur, d'une épaisseur de $(0,4 \pm 0,02)$ mm et d'un rayon de bord d'insertion d'environ 3 mm (voir Figure 5).

Dimensions en millimètres



Légende

1 Bords cassés

Figure 5 — Jauge d'épaisseur

5.4.2.2 Mode opératoire

5.4.2.2.1 Essai d'introduction des petits éléments dans le cylindre d'essai

Placer l'élément, sans le comprimer et dans toutes les orientations possibles, dans un cylindre ayant les dimensions indiquées à la Figure 4.

Déterminer si l'élément entre entièrement dans le cylindre.

5.4.2.2.2 Essai de torsion pour petits éléments

Si un élément peut être saisi entre le pouce et l'index, appliquer une force de torsion progressivement sur l'élément pendant 5 s, dans le sens des aiguilles d'une montre, jusqu'à obtenir :

- une rotation de 180° par rapport à la position d'origine ; ou
- un couple de 0,34 Nm.

Maintenir la rotation maximale ou le couple requis pendant 10 s. Laisser l'élément soumis à l'essai retrouver son état initial de relaxation. Répéter l'essai dans le sens contraire des aiguilles d'une montre.

Les parties saillantes, les pièces ou les ensembles fixés de façon rigide à une tige ou un axe accessible conçu pour tourner avec les éléments en question, doivent être essayés en immobilisant la tige ou l'axe pour empêcher toute rotation.

Si un élément assemblé par une vis se desserre en cours d'application du couple requis, continuer à appliquer le couple requis jusqu'à son dépassement, ou jusqu'à ce que la partie se désassemble, ou encore jusqu'à ce qu'il devienne évident que la partie ne se désassemblera pas.

5.4.2.2.3 Essai de traction pour petits éléments

5.4.2.2.3.1 Généralités

L'essai de traction doit s'effectuer après l'essai de torsion, sur le même élément de la couverture.

Déterminer si l'élément à essayer est agrippable :

- soit en insérant la jauge d'épaisseur entre le composant et la couche sous-jacente ou le corps de la couverture, selon un angle compris entre 0° et 10° par rapport à la surface de la couverture et avec une force de (10 ± 1) N. Si la jauge peut être insérée de plus de 2 mm, l'élément est jugé agrippable.
- soit en pouvant saisir l'élément entre le pouce et l'index. Si l'élément peut être saisi entre le pouce et l'index, l'élément est jugé agrippable.

S'il est agrippable, fixer des mâchoires adaptées derrière l'élément en faisant attention à ne pas endommager le mécanisme d'attache ou le corps de la couverture.

Attacher l'élément de couverture dans l'appareil d'essai et appliquer une force de traction sur l'élément à essayer au moyen de mâchoires ou autres dispositifs.

Appliquer une force de :

- (50 ± 2) N lorsque la dimension accessible la plus grande est inférieure ou égale à 6 mm ;
- (90 ± 2) N lorsque la dimension accessible la plus grande est supérieure à 6 mm ;
- (60 ± 2) N pour les éléments de protection des tubes ou des éléments saillants dont les systèmes d'ancrage.

Appliquer la force progressivement pendant 5 s. La maintenir pendant 10 s.

Déterminer si l'élément s'est détaché.

5.4.2.2.4 Essai de compression

Placer la couverture sur un plan horizontal rigide, la partie à essayer sur le dessus. Appliquer sur cette partie une force de compression de (110 ± 5) N à l'aide d'un disque métallique rigide de $(30 \pm 1,5)$ mm de diamètre. Veiller à ce que le pourtour du disque soit bien arrondi.

Appliquer la force progressivement pendant 5 s. La maintenir pendant 10 s.

5.5 Risques de coincement du corps

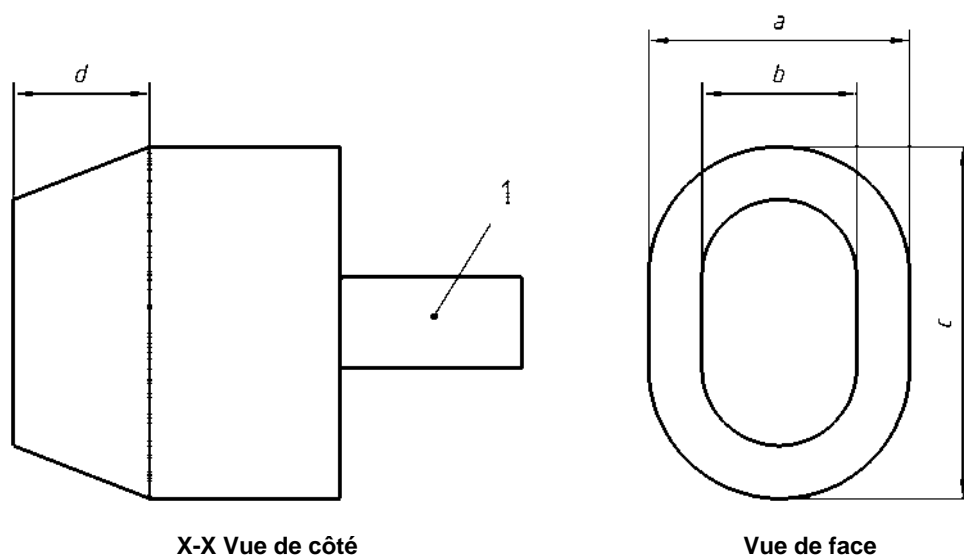
5.5.1 Exigence

À l'issue de l'essai décrit en 5.5.2.2 (coincement), l'exigence est satisfaite si la sonde de la Figure 6 ne pénètre pas plus de 100 mm entre les éléments de la couverture sauf pour les exigences du paragraphe 5.7 (introduction sous la couverture).

5.5.2 Méthode d'essai

5.5.2.1 Appareillage

Sonde «petit torse» comme illustré à la Figure 6 qui correspond à un enfant de 18 mois à 24 mois.

**Légende**

1 Manche

 $a = 102 \text{ mm}$ $b = 48 \text{ mm}$ $c = 143 \text{ mm}$ $d = 27 \text{ mm}$ **Figure 6 — Sonde «petit torse»****5.5.2.2 Mode opératoire**

Appliquer successivement, pour tout passage possible, la sonde illustrée en Figure 6, avec une force de 100 N. Enregistrer et noter dans un rapport le passage de la sonde à travers l'ouverture.

5.6 Enfoncements**5.6.1 Exigences**

Après installation normale de la couverture sur le bassin, les essais d'enfoncements «horizontal» et «vertical» décrits en 5.6.2 du présent document sont effectués. Ces essais sont également réalisés après l'essai de résistance aux chocs (voir 5.8).

La hauteur moyenne de l'enfoncement horizontal dans l'eau de l'éprouvette ne doit pas être supérieure à 120 mm.

La partie la plus immergée de l'éprouvette en position verticale ne doit pas s'enfoncer dans l'eau de plus de 400 mm.

Dans aucun cas l'éprouvette définie en 5.6.2.2 ne doit passer sous la couverture.

La couverture doit avoir un moyen d'évacuation de l'eau de pluie (pompe, grille d'évacuation ou autre, ...).

5.6.2 Méthode d'essai**5.6.2.1 Généralités**

Les essais effectués et décrits en 5.6.2.3 sont réalisés dans les conditions normales d'utilisation de la couverture, selon les spécifications d'installation et d'utilisation décrites dans les notices correspondantes fournies par le fabricant de la couverture.

5.6.2.2 *Caractéristiques de l'éprouvette d'essai à sec*

L'éprouvette d'essai est un cylindre de :

- diamètre : 160 mm \pm 1 mm ;
- masse : 20 kg \pm 0,1 kg ;
- densité : 0,95 \pm 0,01 ;
- longueur : 1 050 mm \pm 50 mm ajustés pour les exigences sur la masse.

5.6.2.3 *Mode opératoire*

5.6.2.3.1 *Enfoncement éprouvette horizontale*

L'éprouvette est posée horizontalement au centre ou le plus proche du centre selon la forme de la piscine et en 10 points répartis sur la périphérie de la piscine aux points les plus défavorables. Pour chacun des points déterminés pour les essais, l'éprouvette doit être placée parallèlement et perpendiculairement à la margelle. Vers les bords du bassin, veiller à ce qu'elle ne roule pas.

La mesure est effectuée 3 min après la mise en place de l'éprouvette.

5.6.2.3.2 *Enfoncement éprouvette verticale*

L'éprouvette est posée verticalement et maintenue sans contrainte au centre ou le plus proche du centre de la piscine selon la forme et en 10 points répartis sur la périphérie de la piscine aux points les plus défavorables.

La mesure est effectuée 3 min après la mise en place de l'éprouvette.

5.7 Introduction sous la couverture

5.7.1 Généralités

Cet essai s'applique aux couvertures reposant sur la plage.

5.7.2 Exigences

Après installation normale de la couverture sur le bassin, le test d'introduction décrit en 5.7.3 du présent document doit être satisfait même dans le cas où le dessus de la margelle est aligné avec le dessus de la plage. Cet essai s'applique aux couvertures reposant sur la plage.

Pour l'éprouvette définie en figure 7 représentant un enfant de 36 mois, la couverture ne doit pas se soulever de plus de 140 mm.

Pour l'éprouvette définie en figure 7 représentant un enfant de 5 ans, la couverture ne doit pas se soulever de plus de 160 mm.

5.7.3 Méthodes d'essai

5.7.3.1 Généralités

Les essais effectués et décrits en 5.7.3.3 sont réalisés dans les conditions normales d'utilisation de la couverture, selon les spécifications d'installation et d'utilisation décrites dans les notices correspondantes fournies par le fabricant de la couverture.

5.7.3.2 *Caractéristiques de l'éprouvette*

L'éprouvette définie en Figure 7 représente en partie la tête et le buste d'un enfant qui tente de pénétrer en se glissant sous la couverture. Elle peut être réalisée à l'aide de matériaux plastiques, métal, bois dur (hêtre, chêne, ...) raboté poncé, sans aspérités apparentes. Elle a une masse 4 kg \pm 0,5 kg. Une tôle d'1 mm d'épaisseur et de 120 mm par 700 mm est prévue pour être interposées entre le sol et l'éprouvette.

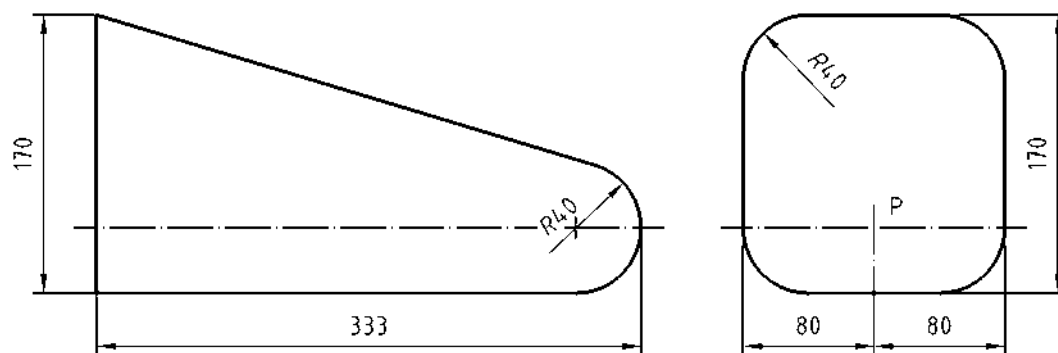
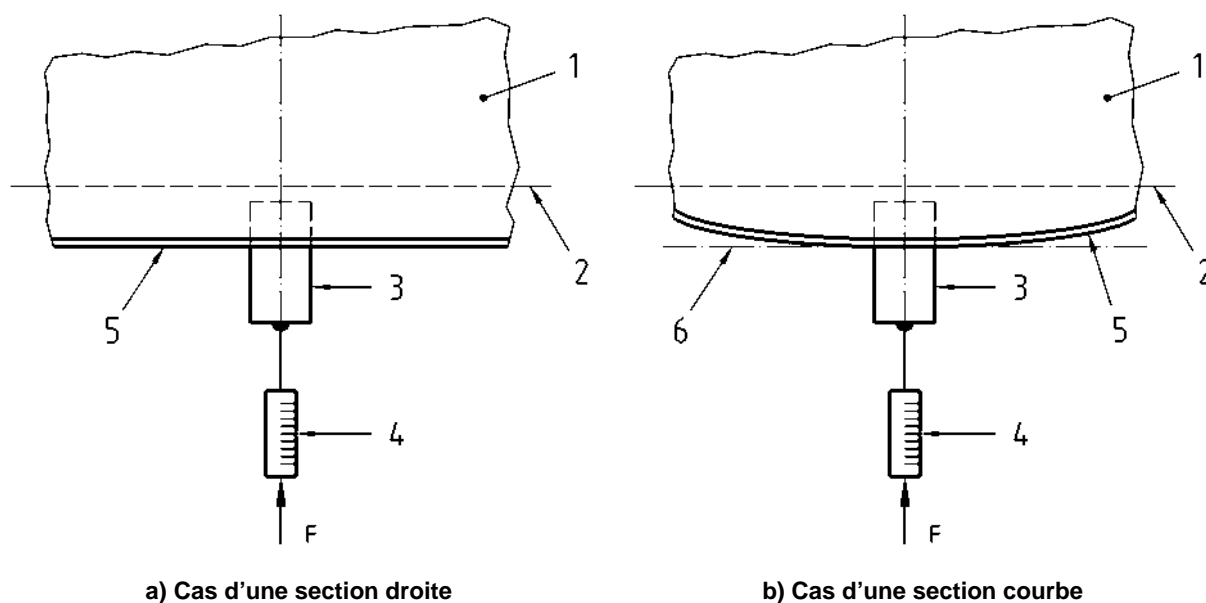


Figure 7 — Éprouvette d'essai utilisée pour l'introduction sous la couverture

5.7.3.3 Mode opératoire

5.7.3.3.1 Mise en place de l'éprouvette d'essai

- Si la couverture le permet, la soulever et engager l'éprouvette sous la couverture, celle-ci reposant sur le bord arrondi de l'éprouvette.
- placer l'éprouvette perpendiculairement au bord extérieur de la couverture (voir Figure 8).



a) Cas d'une section droite

b) Cas d'une section courbe

Légende

- | | | | |
|---|----------------------|---|-----------------------------------|
| 1 | Couverture / bâche | 4 | Dynamomètre à pression |
| 2 | Bord de la margelle | 5 | Bord de la couverture |
| 3 | Éprouvette | 6 | Tangente au bord de la couverture |
| F | Force d'introduction | | |

Figure 8 — Mise en place de l'éprouvette d'essai.

5.7.3.3.2 Essai pour un enfant de 36 mois

- Placer un dynamomètre à pression au point P à l'arrière de l'éprouvette,
- appliquer une force de 30 N constante selon l'axe longitudinal de l'éprouvette. Dès que l'éprouvette n'avance plus, maintenir cette force pendant 1 min.

Ce test est effectué sur la périphérie de la couverture en tout point situé au centre entre deux ancrages.

5.7.3.3 Essai pour un enfant de 5 ans

- Placer un dynamomètre à pression au point P à l'arrière de l'éprouvette ;
- appliquer une force de 50 N constante selon l'axe longitudinal de l'éprouvette. Dès que l'éprouvette n'avance plus, maintenir cette force pendant 1 min.

Ce test est effectué sur la périphérie de la couverture en tout point situé au centre entre deux ancrages.

5.8 Résistance aux chocs

5.8.1 Exigences

Les exigences sont les suivantes quand la couverture est essayée selon 5.8.2.3 :

- Aucune détérioration des dispositifs d'ancrage sur la plage ne doit être constatée par examen visuel ;
- aucune détérioration de la chaîne de fixation sur l'un quelconque des dispositifs d'ancrage prévus sur la couverture ne doit être constatée par examen visuel ;
- aucune détérioration des qualités de la couverture après le choc ne doit être constatée par examen visuel.

5.8.2 Méthode d'essai

5.8.2.1 Généralités

L'essai effectué et décrit en 5.8.2.3 est réalisé dans les conditions normales d'utilisation de la couverture, selon les spécifications d'installation et d'utilisation décrites dans les notices correspondantes fournies par le fabricant de la couverture.

5.8.2.2 Caractéristiques de l'éprouvette

Le corps mou de grandes dimensions est défini dans la NF P 08-301 tel que ci après :

- Le corps mou de grandes dimensions est un sac sphéroconique de masse 50 kg (voir Figure 9).
- Ce sac est constitué de huit fuseaux en toile à bâche, assemblés et cousus façon bourrelier.
- Les dimensions du sac rempli sont celles du volume composé d'une sphère de diamètre 400 mm, inscrite dans un cône de sommet distant de 400 mm du centre de la sphère.
- Le fond du sac est renforcé par une calotte cousue en cuir de diamètre 120 mm.
- Le sommet du sac est légèrement tronqué pour ménager une ouverture de diamètre 80 mm. Cette ouverture est renforcée par une bordure de cuir surpiquée sur laquelle sont fixés quatre anneaux équidistants repris dans un anneau de suspension.
- Le sac est rempli de billes de verre durci de diamètre 3 mm (habituellement utilisées pour le broyage des peintures) et taré à 50 kg \pm 0,5 kg.
- Pour éviter que les billes ne se répandent sur le sol lors d'une rupture accidentelle des coutures du sac, il est conseillé de le doubler intérieurement d'un sac de polyéthylène constituant vessie.

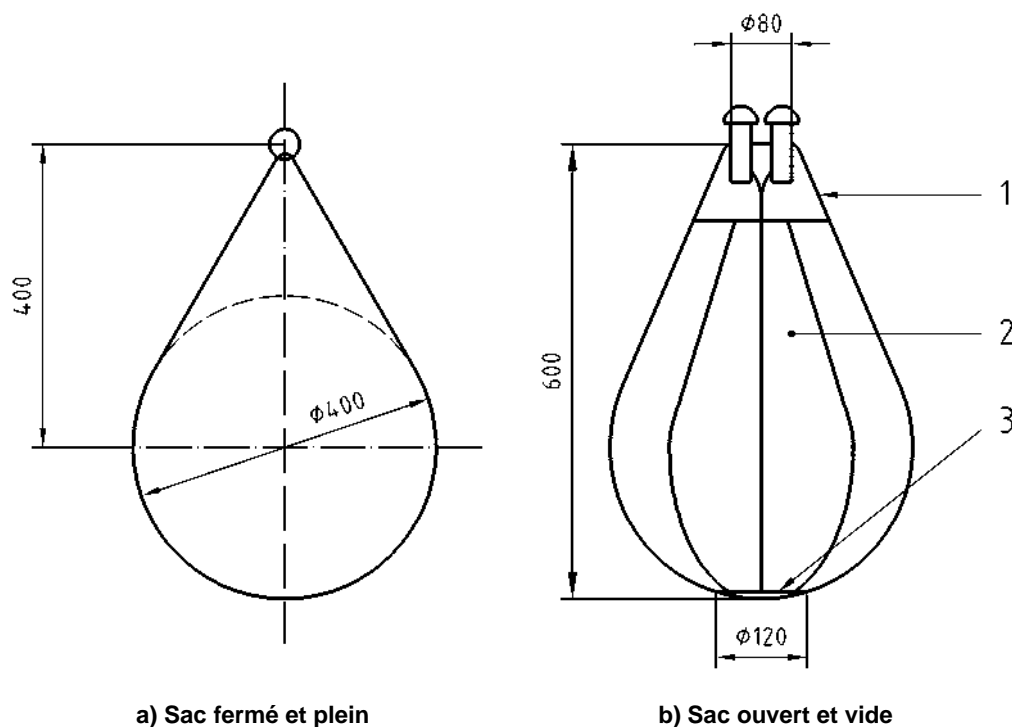


Figure 9 — Sac sphéroconique de 50 kg

Légende

- 1 Bord en cuir
- 2 Huit fuseaux en toile à bâche
- 3 Fond en cuir

5.8.2.3 Mode opératoire

Installer la couverture sur le bassin selon les spécifications d'installation et d'utilisation décrites dans les notices correspondantes fournies par le fabricant.

L'essai aux chocs est réalisé par la chute du grand corps mou de 50 kg depuis une hauteur de 0,50 m soit une énergie de 250 J au point le plus défavorable de la couverture soit :

- au centre pour les couvertures et les couvertures à barres ;
- sur la périphérie pour les volets.

Après le choc :

- procéder à l'enlèvement de la couverture qui doit se faire normalement ;
- remettre la couverture en place, ceci doit se faire également normalement ;
- procéder aux essais d'enfoncement décrits en 5.6.2 à l'emplacement du choc du grand corps mou sur la couverture.

5.9 Traversée d'un adulte de 100 kg**5.9.1 Exigences**

À l'issue de l'essai décrit en 5.9.2.3, l'exigence est satisfaite si :

- les cinq traversées de l'éprouvette humaine ont pu être réalisées sans problème ;
- aucune détérioration visible de la couverture et du système de fixation (ni déchirure, ni désolidarisation des systèmes de fixation) n'est constatée.

5.9.2 Méthode d'essai

5.9.2.1 Généralités

L'essai effectué et décrit en 5.9.2.3 est réalisé dans les conditions normales d'utilisation de la couverture, selon les spécifications d'installation et d'utilisation décrites dans les notices correspondantes fournies par le fabricant de la couverture.

5.9.2.2 Caractéristiques de l'éprouvette humaine

Adulte d'une masse de 100 kg (ou éventuellement lesté pour atteindre une masse de 100 kg) et pieds nus.

5.9.2.3 Mode opératoire

Installer la couverture normalement sur le bassin.

Définition des points de passages :

Le point A est situé au centre de la largeur du bassin coté petit bain.

Le point B est situé en face de A.

Le Point C est situé sur la longueur du bassin à égale distance de A et de B.

Le point D est situé en face de C.

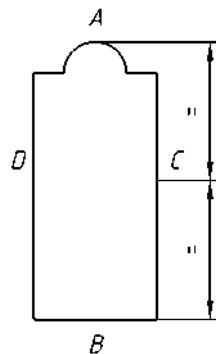


Figure 10 — Définition des points de passage

— Faire traverser la piscine à l'éprouvette humaine d'une masse de 100 kg du point A au point B.

— Faire traverser la piscine à l'éprouvette humaine d'une masse de 100 kg du point C au point D.

La vitesse moyenne de déplacement est de $1 \text{ m/s} \pm 0,6 \text{ m/s}$.

Procéder cinq fois à ces essais en respectant un temps de 1 min entre chaque passage ou une remise en place de la couverture de sécurité.

5.10 Dispositifs d'ancrage

5.10.1 Exigence du dispositif d'ancrage lorsque le système de protection est mis en place

Les systèmes d'ancrage ne doivent pas être source de blessures pour les enfants.

À cette fin, pour ne pas faire trébucher et chuter un enfant qui se déplace sur la plage, et blesser un enfant qui tombe de sa hauteur sur le dispositif d'ancrage, le dispositif d'ancrage amovible doit être conforme aux exigences du 5.2.

5.10.2 Exigences du dispositif d'ancrage lorsque le système de protection est retiré

Les systèmes d'ancrage ne doivent pas être source de blessures pour les enfants.

À cette fin, pour ne pas faire trébucher et chuter un enfant qui se déplace sur la plage, et blesser un enfant qui tombe de sa hauteur sur le dispositif d'ancrage, le dispositif d'ancrage fixe ne doit pas dépasser de plus de 25 mm au-dessus de la plage et doit être conforme aux exigences du 5.2.

Les rails en position ouverte doivent également respecter les exigences du 5.2.

5.10.3 Dispositif de verrouillage

5.10.3.1 Exigence

À l'issue de l'essai décrit en 5.10.3.2, l'exigence est satisfaite si la liaison de fixation reste solidaire de la couverture et du système d'accrochage.

Pour prévenir le risque de déverrouillage par les jeunes enfants ou un déverrouillage non intentionnel, le système de déverrouillage doit nécessiter au moins :

- une action manuelle d'une force de 50 N minimum ; ou
- deux actions consécutives sur le système de déverrouillage pour le libérer, la seconde étant dépendante de la première qui est réalisée et maintenue ; ou
- deux actions séparées mais simultanées agissant selon des principes différents ; ou
- l'usage d'un outil tel que : un jeton, une clé, une carte magnétique ou autre

5.10.3.2 Méthode d'essai

Le système de fixation est mis en place, selon les instructions du fabricant, sur le dispositif d'ancrage. Une force de 120 N est appliquée à l'extrémité de la liaison dans le cas le plus défavorable, et notamment :

- sens perpendiculaire,
- sens vertical.

5.11 Éléments de liaison (chaîne de fixation)

5.11.1 Description

Chaque élément de liaison est fixé au bord de la couverture par un choix de moyens de type : couture, œillet, pince, etc.

Chaque élément de liaison doit être indépendant et peut recevoir un ou plusieurs accessoires du type : boucle de réglage ou came à griffe de réglage de tension, anneau de fixation au piton, tendeur, ressort de compensation, sandow, sangle, ...

Un système unitaire périphérique peut être retenu dès lors que ses éléments présentent un ratio charge de travail/charge de rupture au moins égal à 20. De plus, pour ces systèmes unitaires périphériques, aucune usure due à l'abrasion ne doit être possible par frottement sur les abords du bassin.

5.11.2 Exigences

À l'issue de l'essai décrit en 5.11.3.2, avant et après le vieillissement climatique de l'éprouvette (voir 5.11.3.2) pour chacun des éléments de liaison, quel que soit son moyen de fixation à la bordure de la couverture, et quels que soient la nature et le nombre d'accessoires installés sur l'élément de liaison, aucun déchirement (en particulier sur les coutures), aucune rupture, aucune déformation irréversible des éléments constitutifs de l'élément de fixation ne doivent être constatés.

5.11.3 Méthode d'essai

5.11.3.1 Essai de mise en tension

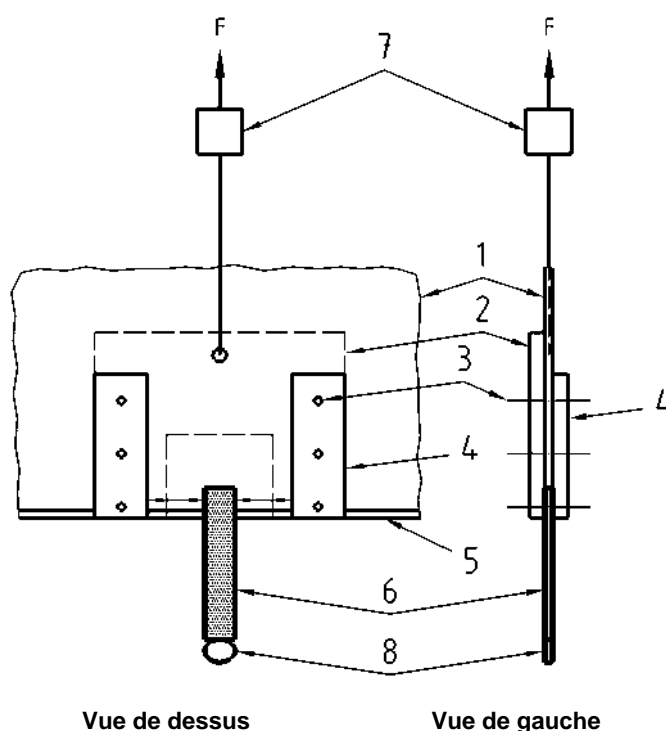
5.11.3.1.1 Éprouvette d'essai

Le système de fixation complet avec un échantillon de couverture de 10 cm × 20 cm entre mâchoires.

5.11.3.1.2 Mode opératoire

Après fixation du système d'ancrage selon les conditions de pose recommandées par le fabricant, appliquer une force de 300 N pendant 10 min sur le dispositif d'ancrage dans le sens normal des efforts de traction de la couverture (voir Figure 11).

L'échantillon de couverture est monté sur le dispositif de fixation de la figure 11, et est tenu solidement au niveau de l'élément de liaison à tester (l'élément de liaison testé comprend tous les accessoires le constituant normalement et fournis par le fabricant).



Légende

- 1 Échantillon de la couverture avec sa sangle ou son lien, et la chaîne de fixation à tester
- 2 Support inférieur de serrage
- 3 Axes des dispositifs de serrage des plaques ; nombre selon besoin
- 4 Plaque de serrage ou autre
- 5 Bord extérieur de la couverture
- 6 Chaîne de fixation avec ses liens à la couverture
- 7 Dynamomètre ou machine de traction avec mesure de l'effort
- 8 Dispositif d'ancrage à la plage
- F Force de traction

NOTE La côte entre chaque bord de la sangle fixée à la couverture et la plaque de serrage correspondante est de 5 cm minimum.

NOTE La forme et les dimensions des plaques de serrage (4) peuvent être adaptées à la forme du bord (5) de l'échantillon à tester si nécessaire. Le but est que, après fixation de l'échantillon sous serrage, il n'y ait pas de glissement relatif entre l'échantillon (1) soumis à la force de traction F et le support inférieur (2).

Figure 11 — Montage pour le test de la chaîne de fixation

5.11.3.2 Essai de vieillissement climatique

Conformément au paragraphe 5.11.2, l'éprouvette est soumise à un vieillissement accéléré de 1 000 h, sans tension, sur la chaîne de fixation, selon la NF EN ISO 105-B04 après qu'elle ait subi 10 cycles d'essais climatiques de - 20 °C à + 40 °C avec une alternance d'1 h entre chaque cycle.

6 Exigences et méthodes d'essai particulières aux couvertures de type bâche

6.1 Généralités

En plus de l'essai de choc réalisé selon 5.8 (résistance aux chocs) sur la couverture dans les conditions normales d'installation, des essais mécaniques sur éprouvettes doivent être réalisés après vieillissement artificiel (voir 6.2).

6.2 Vieillissement artificiel de l'éprouvette d'essai

6.2.1 Exigences

À l'issue du vieillissement décrit en 6.2.3, chacune des exigences mécaniques des essais décrits ci-dessous doit être respectée.

6.2.2 Caractéristiques des éprouvettes

Les éprouvettes sont définies dans les normes d'essai citées ci après.

6.2.3 Mode opératoire

Le vieillissement artificiel consiste à soumettre les éprouvettes au vieillissement climatique selon 5.11.3.2.

6.3 Essais mécaniques

6.3.1 Essai de traction

6.3.1.1 Exigence

À l'issue de l'essai défini en 6.3.1.2, la somme de l'énergie de rupture, sens production et sens travers, doit être supérieure ou égale à 57 J avec une valeur minimum de 11 J dans le sens le plus faible.

6.3.1.2 Méthode d'essai

6.3.1.2.1 Mode opératoire pour les textiles enduits

L'essai de traction est réalisé selon la NF EN ISO 1421 dans le cas des tissus enduits.

6.3.1.2.2 Mode opératoire pour les textiles classiques

L'essai de traction est réalisé selon la NF EN ISO 13934-1 pour les textiles classiques

6.3.1.2.3 Mode opératoire pour les couvertures en non tissé

L'essai de traction est réalisé selon la NF EN 29073-3 pour les couvertures en non tissé.

6.3.2 Essai d'abrasion

6.3.2.1 Exigences

À l'issue de l'essai défini en 6.3.2.2 qui permet de simuler le frottement des tissus contre les margelles, l'éprouvette ne doit pas présenter de trou ou de rupture de fils.

6.3.2.2 *Mode opératoire*

L'essai est effectué selon la norme NF G 35-105 avec papier P600 pendant 5 000 cycles.

6.3.3 **Essai de déchirure**

6.3.3.1 *Exigences*

À l'issue de l'essai défini en 6.3.3.2, qui permet de déterminer le comportement du matériau sous l'action d'une force vive, la force de déchirure doit être supérieure ou égale à 70 N.

6.3.3.2 *Mode opératoire*

La déchirure est effectuée sur mouton pendulaire selon la NF G 07-148 ou la NF EN ISO 13937-1.

6.4 **Exigences propres aux couvertures à barres**

Outre les exigences de conformité des paragraphes 6.1 à 6.3 du présent document, la couverture, quand elle est normalement installée, doit recouvrir l'intégralité de la surface du bassin y compris pour les bassins de formes irrégulières, les escaliers, et spas intégrés au bassin s'ils existent. La couverture s'étend sur les plages, et après sa mise en place, elle déborde d'au moins 20 cm au-delà du bord intérieur des margelles, sur toute la périphérie du bassin recouvert, y compris sur les escaliers et spas intégrés.

7 **Exigences particulières propres aux volets automatiques ou manuels (immergés, hors sol ou enterrés), aux fonds mobiles rigides et aux couvertures submersibles**

7.1 **Les matériaux**

7.1.1 **Généralités**

Si la «couverture» est constituée de plusieurs matériaux, réaliser un essai par matériau.

7.1.2 **Les métaux**

Les parties métalliques éventuellement constitutives de la poutre, de ses fixations et du caillebotis, doivent résister à un brouillard salin réalisé selon la Norme NF ISO 9227, pour une exposition de 384 h minimum et conserver leurs caractéristiques mécaniques d'origine.

7.1.3 **Les matériaux plastiques**

7.1.3.1 *Généralités*

Toutes ces matières destinées spécifiquement à la réalisation des couvertures de piscine doivent démontrer de leur absence de réaction colorimétrique au contact d'H₂S (sulfure d'hydrogène).

Pour les profilés co-extrudés, seule la matière soumise aux intempéries et rayonnement UV doit être testée.

En l'absence de normes françaises ou européennes, les autres matières plastiques utilisées pour les structures ou couvertures doivent répondre aux paragraphes relatifs à la durabilité des matériaux de la NF T 54-405-1 avec une exigence portée à trois ans.

Dans le cas où le PVC est utilisé, il doit répondre aux spécifications ci après.

7.1.3.2 *PVC rigides opaques*

Les PVC rigides opaques doivent répondre aux exigences de la Norme NF T 54-405-1.

7.1.3.3 PVC rigides translucides

Un profilé est considéré comme translucide si sa transmission lumineuse est supérieure à 30 % selon NF P 38-511 pour 1 mm d'épaisseur.

Les essais de vieillissement sont menés selon la NF EN 513 avec les particularités suivantes :

- Les conditions d'exposition sont celles définies dans la NF EN 513 avec une durée d'exposition de 4 000 h.
- L'évolution de la résistance au choc-traction est mesurée conformément à NF EN ISO 8256, éprouvette type 5.

Après vieillissement, pour les PVC rigides translucides, la moyenne arithmétique des résultats obtenus sur 10 éprouvettes doit être supérieure ou égale à 250 kJ/m², aucune valeur individuelle ne doit être inférieure ou égale à 120 kJ/m².

NOTE Cet essai peut aboutir exceptionnellement à une valeur qualifiée d'aberrante à éliminer lorsque cette valeur est inférieure de plus de trois écarts-type à la moyenne, la moyenne et l'écart-type étant calculé sur les neuf autres résultats.

Pour les profilés co-extrudés, seule la matière soumise aux rayonnements UV doit être testée.

7.1.3.4 Liaison souple et charnière

7.1.3.4.1 Généralités

Les éléments souples entrant dans la fabrication des lames des couvertures de piscine doivent prendre en référence les Normes NF T 46-002 et NF T 46-011.

7.1.3.4.2 Essai de vieillissement artificiel

Les essais sont réalisés selon la norme NF EN ISO 4892-2 méthode A durant 3 000 h. Les caractéristiques en traction selon NF T 46-002 (éprouvette H2) avant et après vieillissement sont mesurées .

Il est recommandé que les pertes mécaniques après vieillissement n'excède pas 30 %. Cette dernière valeur est provisoire et dépend des résultats des recherches à venir.

7.1.3.4.3 Déformation rémanente après compression

Les conditions d'essai sont celles décrites dans la Norme NF T 46-011 :

Les éprouvettes sont découpées à l'aide d'un emporte pièce circulaire de type B (Dia. 13 mm ± 0.5 mm). La hauteur des pièces d'écartement est déterminée pour que l'épaisseur initiale des éprouvettes soit réduite de 25 %.

Cette déformation est maintenue 24 h à 23 °C et à 70 °C.

Après suppression de l'effort de compression, la déformation rémanente est mesurée après 30 min puis 24 h de repos à la température ambiante sur trois échantillons minimum.

La déformation rémanente après compression C, s'exprime en pourcentage de la déformation initiale, est calculée à partir de la formule suivante :

$$e = \left(\frac{e_0 - e_1}{e_0 - e_8} \right) * 100$$

où :

e_0 représente l'épaisseur initiale de l'éprouvette ;

e_1 représente l'épaisseur après reprise de l'éprouvette ;

e_8 représente la hauteur de la pièce d'écartement.

7.1.3.4.4 Dureté SHORE A

La dureté est mesurée à l'aide d'un duromètre SHORE A suivant les spécifications de la norme NF ISO 868. La valeur moyenne est calculée à partir de 10 mesures.

7.1.3.4.5 Résultats

Les éléments souples doivent garder les performances mécaniques initiales avec une tolérance de ± 15 %.

7.1.3.5 Durabilité des lames en PVC

Les lames en PVC rigide opaque, les lames en PVC translucide et les lames en PVC plastifié doivent avoir une durabilité de trois ans minimum.

Le fabricant doit prescrire la durabilité des lames en PVC translucide, en acquérant la présomption de conformité aux exigences de résistance au choc traction après un vieillissement naturel à Bandol conforme à la NF T 54-405-1.

La durée de ce vieillissement pour les lames en PVC translucide et en PVC plastifié est identique à la durabilité prescrite, néanmoins elle ne peut être inférieure à trois ans.

7.2 Accès à l'arrière du volet

7.2.1 Généralités

L'accès à l'arrière du volet doit être interdit par la mise en place d'une protection (couvre volet).

Le démontage de cette protection ne peut être réalisé qu'avec l'aide d'un outil ou bien nécessiter une force d'extraction de 50 N minimum suivant la NF EN 71-1 durant la vie du produit.

7.2.2 Risques de coincement

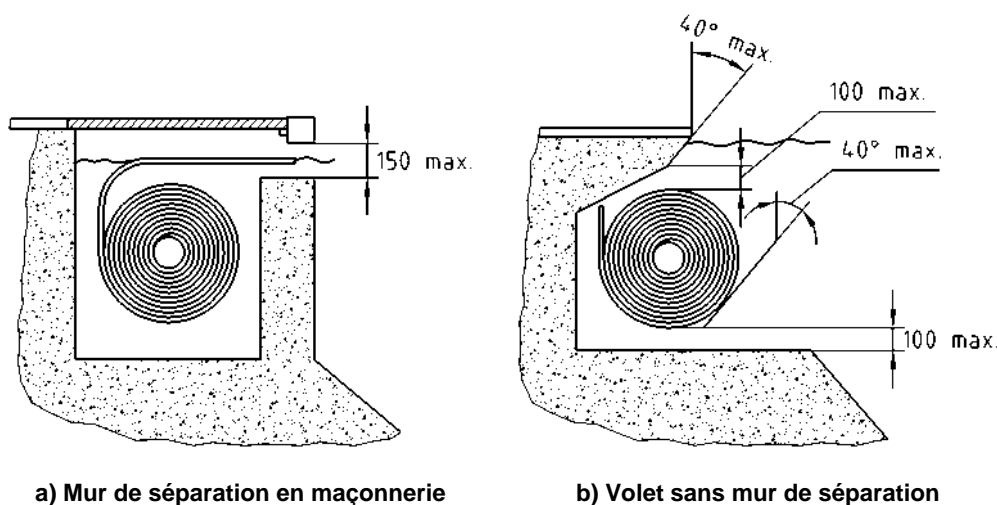
Une fois la couverture totalement enroulée, aucun passage sous l'eau, permettant l'accès à l'arrière du volet ne doit être supérieur à 10 cm.

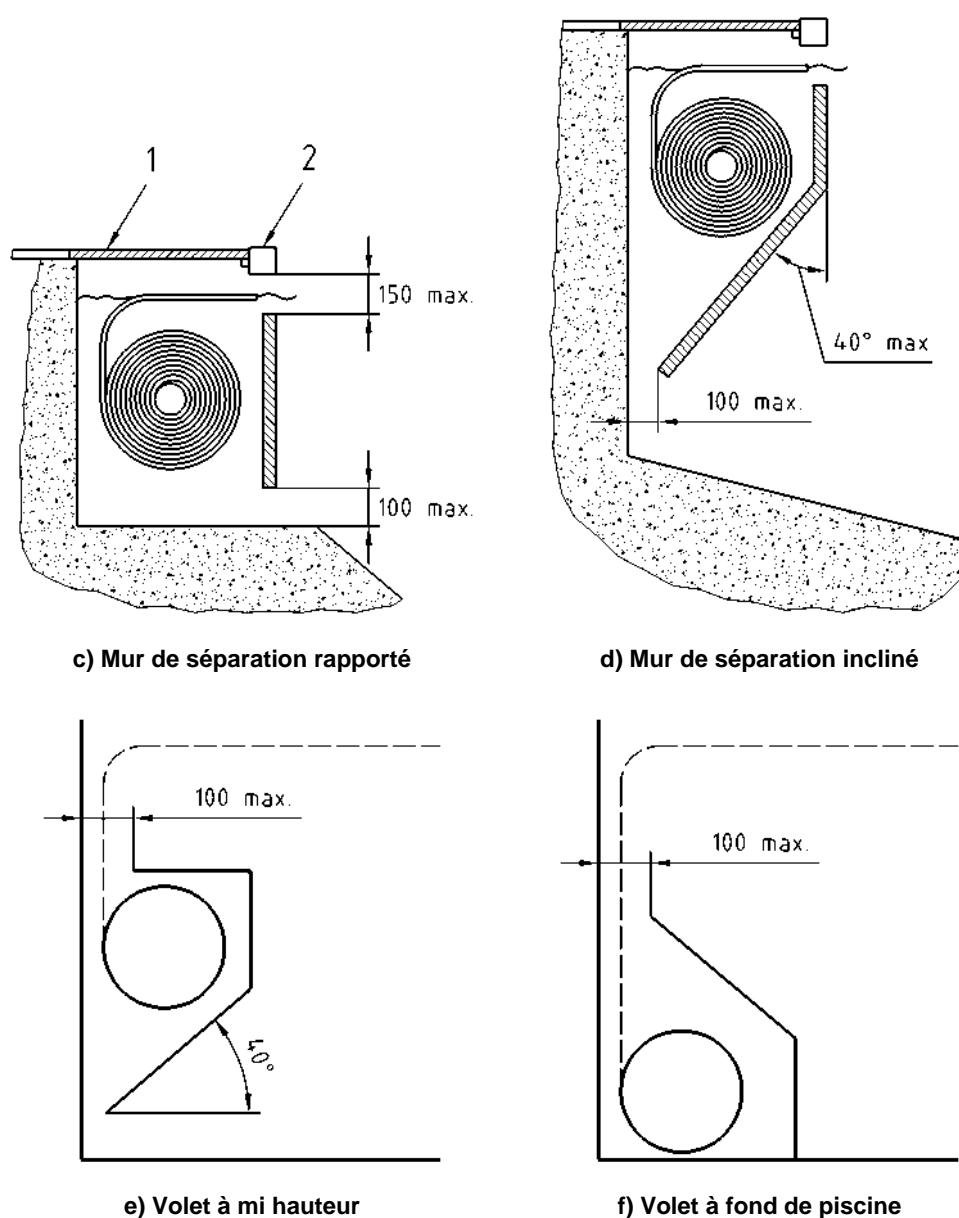
Si un passage de plus de 10 cm existe entre la bobine et le mur arrière alors l'accès à l'arrière du volet doit être interdit par la mise en place d'une protection (couvre volet). Le démontage de cette protection ne peut être réalisé qu'avec l'aide d'un outil ou bien nécessiter une force d'extraction de 50 N minimum.

7.2.3 Mur de séparation entre le volet et le bassin

S'il existe un panneau de séparation ou un mur, devant ou sous le volet, il doit y avoir un angle compris entre 0° et 40° par rapport à la verticale (voir Figure 12).

La distance entre la poutre et le système de séparation ne doit pas excéder 150 mm. Les différents cas sont définis en a), b), c), d), e) et f) de la Figure 12.





Légende

- 1 Cache-volet
- 2 Poutre ou support

Figure 12 — Illustrations de la distance entre la poutre et de système de séparation

7.3 Risques de passage entre mur et extrémités des lames

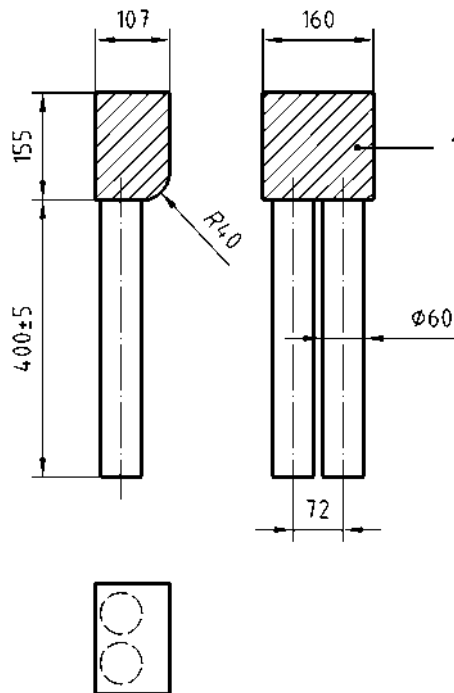
7.3.1 Exigence

Lors de l'essai d'enfoncement décrit en 7.4.2.2 du présent document, l'intervalle entre l'extrémité des lames et le mur de la piscine ne doit pas permettre le passage du volume A de l'éprouvette de la Figure 13 sous les lames.

7.3.2 Méthode d'essai

7.3.2.1 Caractéristiques de l'éprouvette

Éprouvette telle que définie en Figure 13.



Légende

1 Volume A

Figure 13 — Éprouvette d'essai utilisée pour le passage entre le mur et les extrémités des lames

7.3.2.2 Mode opératoire

L'éprouvette est placée verticalement sur les lames au bord du bassin, elle s'appuie sur les lames par son propre poids.

7.4 Enfouissement de l'éprouvette

7.4.1 Exigence

Lors de l'essai d'enfouissement décrit en 7.4.2.2 du présent document, l'intervalle entre l'extrémité des lames et le mur de la piscine ne doit pas permettre le passage de l'éprouvette définie en 5.6.2.2 sous les lames.

7.4.2 Méthode d'essai

7.4.2.1 Caractéristiques de l'éprouvette d'essai

Éprouvette telle que définie en 5.6.2.2.

7.4.2.2 Mode opératoire

Pour les essais en périphérie du bassin, une force de 300 N est appliquée sur le bord de la couverture, horizontalement, perpendiculairement au bord du bassin, dirigée vers le bassin et au plus près de la position de l'éprouvette, durant toute la durée du test d'enfouissement. La mise en place de l'éprouvette doit être réalisée au moins 30 secondes après l'application de cette force.

7.5 Jeu entre le mur et les extrémités de la couverture

Pour les couvertures de type volet roulant, le jeu entre la paroi intérieure du bassin et le bord du volet doit être maximum de 70 mm, lames flottantes sans contrainte verticale.

Pour les systèmes guidés verticalement comme les fonds mobiles ou les couvertures submersibles, l'espace entre la paroi intérieure du bassin et le fond mobile ou la couverture submersible doit être maximum de 70 mm.

NOTE Les vérifications sont faites après avoir exercé sur la couverture une force horizontale de 300 N dans le sens de la mesure.

7.6 Dégrafage

Lors de l'essai de traversée d'un adulte de 100 kg décrit en 5.9 du présent document, il ne doit pas se produire de dégrafage susceptible de compromettre la sécurité en favorisant le passage sous la couverture.

7.7 Dispositif de maintien des lames (de la partie flottante)

7.7.1 Généralités

Les dispositifs sont des accessoires qui permettent de rendre la couverture conforme au paragraphe 5.6 des exigences générales.

En règle générale, ils sont disposés à l'avant du tablier, ainsi qu'à l'arrière du tablier si le mécanisme d'enroulement n'est pas recouvert (cas des volets de fond ou des volets intermédiaires (voir cas d) et e) de la Figure 12).

7.7.2 Verrouillage

Pour prévenir les risques de déverrouillage par les jeunes enfants ou un déverrouillage non-intentionnel, le système de déverrouillage doit nécessiter au moins :

- une action manuelle d'une force de 50 N minimum, ou
- deux actions consécutives sur le système de déverrouillage pour le libérer, la seconde étant dépendante de la première qui est réalisée et maintenue, ou
- deux actions séparées mais simultanées agissant selon des principes différents.

Nécessiter l'usage d'un outil tel que : un jeton, une clé, une carte magnétique ou autre.

Dans l'hypothèse où un verrouillage est automatisé, une indication formelle du verrouillage doit être indiquée (témoin lumineux, témoin sonore,)

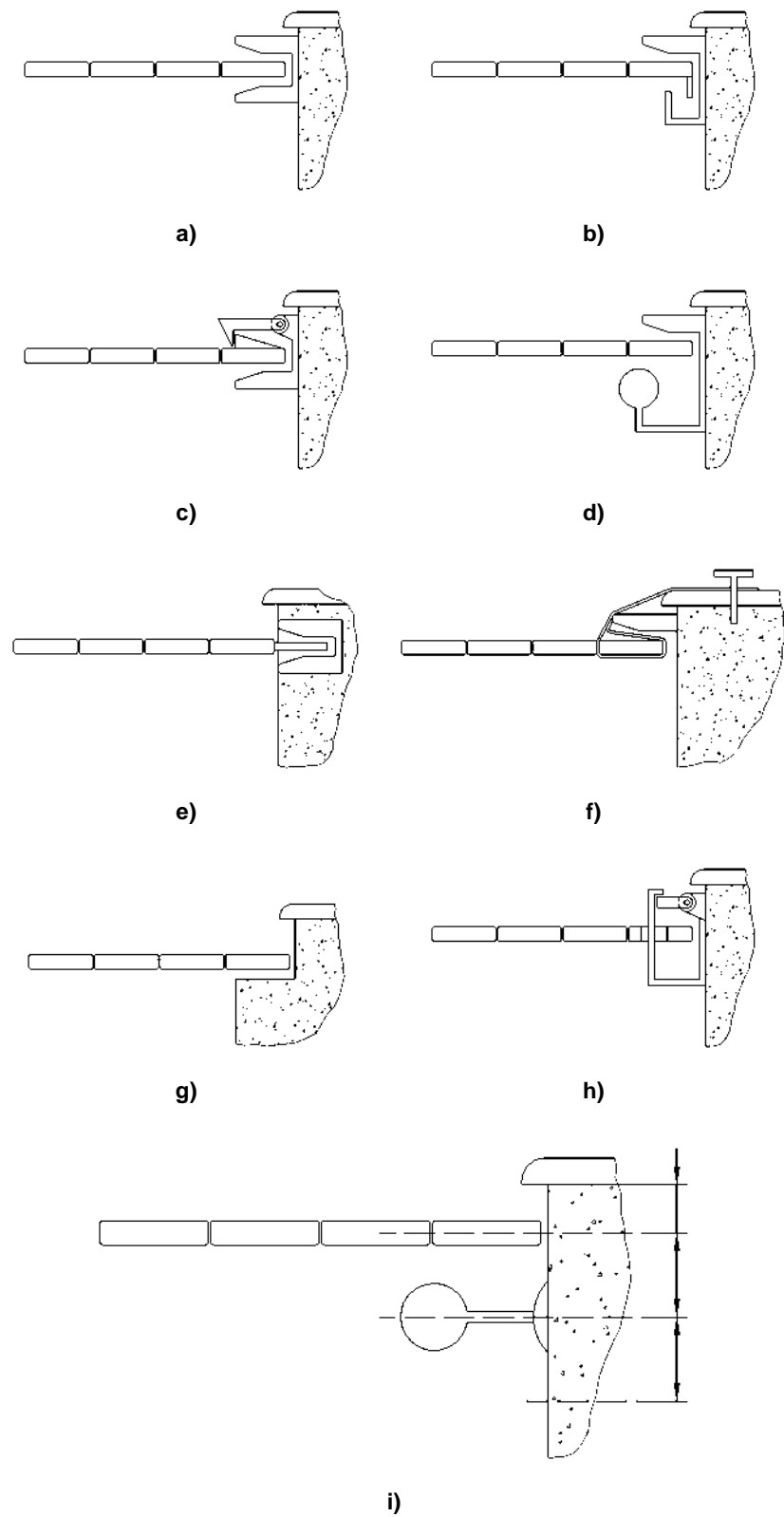


Figure 14 — Exemples de dispositifs de maintien des lames

8 Exigences propres aux couvertures de type cloche

Ces exigences concernent les couvertures équipées d'un dispositif, mécanique ou autre, interdisant ou permettant l'accès à l'eau de la piscine par ascension d'une cloche.

Ces couvertures doivent satisfaire aux exigences et aux tests du présent document et doivent satisfaire aux prescriptions de la Directive Machine européenne et du marquage C.E.

Les matériaux composant ces couvertures étant :

- soit en contact avec l'eau chlorée et souvent salée ;
 - soit en contact avec les vapeurs de chlore actif, de brome, ou d'ozone produites entre autres par les systèmes de traitement dits «au sel» de l'eau de la piscine ;
 - soit en contact entre eux avec possibilité de création d'un couple électrolytique ;
 - étant d'autre part soumis à l'action conjointe des rayons infrarouges et ultra-violets directs et indirects du soleil ;
- ils doivent être validés pour l'application concernée sur le dossier prévu pour satisfaire à la Directive Machine.

9 Autres types de couvertures

Ces couvertures doivent répondre aux exigences générales communes décrites à l'article 5 du présent document.

10 Exigences pour les systèmes motorisés

10.1 Dispositif de commande

Le dispositif de commande doit être à contact maintenu pendant la manœuvre de fermeture.

Il doit être à poste fixe et verrouillable ou mobile mais relié au système de protection.

Sa localisation doit permettre de vérifier qu'il n'y a personne qui pénètre dans le bassin pendant la manœuvre.

La transmission à courant porteur et sans fil doit être sécurisée.

10.2 Dispositif de manœuvre

Les dispositifs de manœuvre reliés à la couverture de sécurité doivent être amovibles ou verrouillables.

10.3 Sécurité électrique

Les produits doivent être conformes aux Normes NF EN 60335-1, NF EN 61000-6-3, et NF EN 55014-1.

11 Exigences pour les systèmes manuels

Le dispositif de manœuvre doit être conçu pour être amovible ou verrouillable à l'aide d'un outil ou d'un code.

Dans le cas d'un dispositif de manœuvre non amovible et non verrouillable, la force d'actionnement ne doit pas être inférieure à 100 N.

La localisation des systèmes doit permettre de vérifier qu'il n'y a plus personne dans le bassin ou qui n'y pénètre pendant la manœuvre de fermeture.

12 Instructions pour le consommateur

12.1 Principes généraux

Le fabricant/fournisseur doit fournir une information à l'achat, une notice d'installation s'il y a lieu, une notice d'utilisation, une notice d'entretien, une notice de maintenance et les conseils de sécurité propres aux couvertures.

Tous ces documents doivent porter la mention suivante: «À lire attentivement et à conserver pour une consultation ultérieure.»

Tous ces documents doivent comporter les éléments d'identification de l'équipement auquel ils se rapportent :

- le nom et les coordonnées du responsable de la mise sur le marché (fabricant ou importateur) ou du distributeur ;
- un numéro de téléphone où le consommateur pourra obtenir des explications complémentaires, si nécessaire ;
- le nom et la référence du modèle.

Toutes les instructions et conseils doivent être lisibles, clairs, compréhensibles par l'acquéreur/utilisateur et rédigés en français. Lorsque les notices et guides comportent plusieurs pages elles doivent faire l'objet d'un document paginé

Pour améliorer la compréhension, l'utilisation d'illustrations est recommandée. Les illustrations doivent être placées de façon à être vues pendant la lecture du texte s'y référant.

Les visuels ne doivent pas être en contradiction avec les exigences incluses dans le présent document.

Les interdictions, mises en garde et avertissements doivent être mis en évidence.

12.2 Information à l'achat

L'information à l'achat doit permettre à l'acquéreur/utilisateur de faire son choix. Pour ce faire, elle doit être disponible avant l'achat.

Cette couverture ne se substitue pas au bon sens ni à la responsabilité individuelle. Elle n'a pas pour but non plus de se substituer à la vigilance des parents et/ou des adultes responsables, qui demeure le facteur essentiel pour la protection des jeunes enfants.

Pour permettre le choix de l'acquéreur/utilisateur, les informations à l'achat doivent indiquer :

- «Couverture de sécurité pour piscine destinée à empêcher l'accès de la piscine aux enfants de moins de cinq ans» ;
- l'indication du modèle de couverture ;
- la plage des dimensions du bassin couverte pour laquelle la couverture convient ;
- «le produit est conforme à la NF P 90-308 » ;
- la période d'utilisation : toutes saisons ou hivernage seulement ;
- les dimensions et le poids au mètre carré du conditionnement de la couverture ;
- le temps estimatif de manipulation (ouverture, fermeture) de la couverture et le nombre de personnes nécessaires à cette manipulation ;
- la nature et la durée de la garantie du fabricant ;
- nécessité de fournir au fabricant un plan du bassin reprenant la longueur et la largeur du bassin mesurées tous les mètres afin que le volet ou le fond mobile soit correctement ajusté au bassin et que l'espace entre l'intérieur du bassin et le volet ou le fond soit inférieur à 7 cm.

Pour des questions de sécurité et de pérennité, chaque fabricant doit donner les conseils d'hivernage au propriétaire de la piscine.

Afin que le volet ou le fond mobile présentent toutes les caractéristiques sécuritaires, le jeu entre l'intérieur du bassin et le bord du volet ou du fond mobile doit être au maximum de 7 cm. Ce résultat est obtenu en faisant appel à l'opérateur qualifié. Pour que ce volet ou ce fond mobile soient correctement ajustés au bassin il est indispensable de fournir au fabricant un plan du bassin reprenant la longueur et la largeur du bassin mesurées tous les mètres.

12.3 Notice d'installation (si nécessaire)

La notice d'installation doit comporter :

- La liste des éléments constitutifs de la couverture de sécurité ;
- l'ensemble des consignes nécessaires à un montage correct et complet ;
- les plans, schémas et, éventuellement gabarits ;
- la masse, le nombre de personnes et le matériel nécessaire au montage de la couverture ;
- les photos, schémas, croquis et tous éléments graphiques pour en faciliter la compréhension.

12.4 Notice d'utilisation

La notice d'utilisation doit comporter :

- toutes les informations relatives au fonctionnement normal (manipulation, verrouillage, ...) de la couverture de sécurité.
- l'avertissement suivant : «Toujours garder la vue sur le bassin pendant les opérations d'ouverture ou de fermeture».

Pour les volets roulants, l'avertissement suivant : «Il est impératif de ne pas arrêter en position intermédiaire ce qui peut entraîner un risque de coincement de corps, au niveau du coffrage du volet roulant, en cas de baignade. La personne effectuant la manœuvre doit s'assurer préalablement de l'absence de baigneur.»

12.5 Notice d'entretien

La notice d'entretien doit préciser :

- que l'entretien est à la charge du client ;
- la périodicité de nettoyage ;
- les conseils sur les outils et le type de produit à utiliser pour le nettoyage ;
- les démarches à suivre pour procéder aux opérations simples de nettoyage et de stockage ;
- les conseils d'hivernage.

Elle doit spécifier la fréquence et les cas pour lesquels il convient d'inspecter ou d'entretenir les systèmes d'ancrage, les attaches, en fonction du type d'équipement ou des matériaux utilisés.

12.6 Notice de maintenance

La notice de maintenance doit préciser :

- les instructions relatives à l'inspection et à la maintenance de la couverture ;
- la fréquence du remplacement des éléments d'usure ;
- les coordonnées du service après vente ;
- que les pièces de rechange doivent être d'origine ou conformes aux spécifications du document.

12.7 Conseils de sécurité

12.7.1 Conseils généraux de sécurité

Les conseils généraux de sécurité doivent contenir, au minimum, les informations suivantes :

- Avertissement : «La piscine peut constituer un danger grave pour vos enfants. Une noyade est très vite arrivée. Des enfants à proximité d'une piscine réclament votre constante vigilance et votre surveillance active, même s'ils savent nager» ;
- Avertissement : «La présence physique d'un adulte responsable est indispensable lorsque le bassin est ouvert» couplé avec le pictogramme soulignant le devoir des parents et/ou des adultes responsables de surveillance des jeunes enfants et soulignant les risques de noyades. Un exemple de pictogramme est présenté en Figure 15.

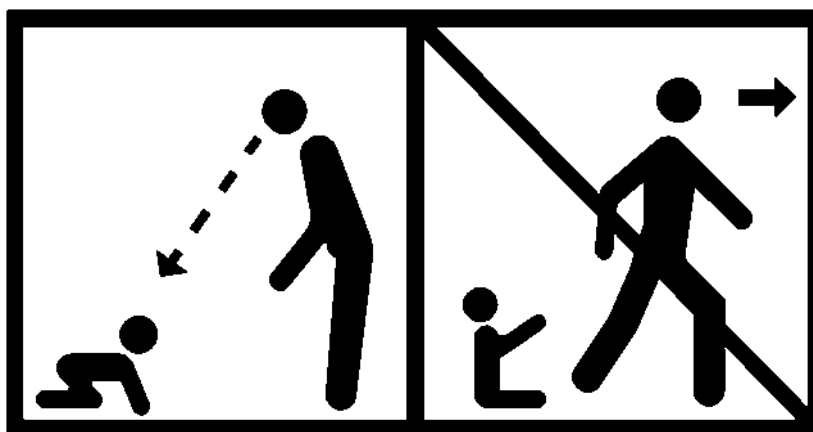


Figure 15 — Exemple de pictogramme

- Apprenez les gestes qui sauvent ;
- «Mémoriser et afficher près de la piscine les numéros des premiers secours» :
 - Pompiers : (18 pour la France) ;
 - SAMU : (15 pour la France) ;
 - Centre antipoison.

12.7.2 Conseils de sécurité propres aux couvertures

Les conseils de sécurité propres aux couvertures doivent contenir, au minimum, les informations suivantes :

- Cette couverture ne se substitue pas au bon sens ni à la responsabilité individuelle. Elle n'a pas pour but non plus de se substituer à la vigilance des parents et/ou des adultes responsables qui demeure le facteur essentiel pour la protection des jeunes enfants.
- Avertissement : «Attention la sécurité n'est assurée qu'avec une couverture fermée, verrouillée et correctement installée conformément aux instructions du fabricant» ;
- La couverture doit être systématiquement installée en cas d'absence même momentanée du domicile ;
- Contrôler l'absence de baigneur ou de corps étrangers dans le bassin avant et pendant la manœuvre ;
- Ranger les outils nécessaires pour actionner les couvertures hors de portée des enfants ;
- La mise en œuvre du mécanisme ne doit être entreprise que par un adulte responsable ;
- Hormis pour les fonds mobiles, interdire de monter, marcher ou de sauter sur une couverture de sécurité ;
- Prendre toutes les mesures afin d'empêcher l'accès du bassin aux jeunes enfants et ce, jusqu'à la réparation de la couverture ou lors d'un constat de dysfonctionnement empêchant la fermeture et la sécurisation du bassin.

12.8 Marquage du produit

Toute couverture de sécurité doit comporter les indications suivantes, de façon lisible, visible et indélébile :

- « Cette couverture est conforme à la norme NF P 90-308 » ;
- le nom du fabricant/distributeur ou sa raison sociale ;
- la mention permettant d'identifier le modèle ;
- l'avertissement suivant : « COUVERTURE VERROUILLÉE = SÉCURITÉ » en lettres de police 24 et en gras.

Annexe A
(normative)
Réglementation applicable

Loi n° 2003-9 du 3 janvier 2003 relative à la sécurité des piscines.

Article L 221-1 du Code de la consommation.

Réglementation des États membres relative aux machines.

Bibliographie

- [1] NF EN 1176-1:1998, *Équipements d'aires de jeux — Partie 1 : Exigences de sécurité et méthodes d'essai générales* (indice de classement : S 54-201-1).
- [2] NF EN 1263-1, *Filets de sécurité — Partie 1 : Exigences de sécurité, méthodes d'essai* (indice de classement : P 93-311-1).
- [3] NF EN 1875-3, *Supports textiles revêtus de caoutchouc ou de plastique — Détermination de la résistance au déchirement — Partie 3 : Méthode sur éprouvettes trapézoïdales* (indice de classement : G 37-128-3).
- [4] NF EN 1876-2, *Supports textiles revêtus de caoutchouc ou de plastique — Essais à basse température — Partie 2 : Essai de choc sur boucle* (indice de classement : G 37-111-2).
- [5] NF EN 13706-1, *Composites en plastiques renforcés — Spécification pour les profilés pultrudés — Partie 1 : Désignation* (indice de classement : T 57-800-1).
- [6] NF EN 13706-2, *Composites en plastique renforcé — Spécification pour les profilés pultrudés — Partie 2 : Méthodes d'essai et exigences générales* (indice de classement : T 57-800-2).
- [7] NF EN 13706-3, *Composites en plastique renforcé — Spécification des profilés pultrudés — Partie 3 : Exigences particulières* (indice de classement : T 57-800-3).
- [8] NF EN ISO 4674-2, *Supports textiles revêtus de caoutchouc ou de plastique — Détermination de la résistance au déchirement — Partie 2 : Méthode au mouton-pendule* (indice de classement : G 37-128-2).
- [9] NF EN ISO 5981, *Supports textiles revêtus de caoutchouc ou de plastique — Détermination de la résistance au froissement dû à l'application simultanée d'un couple et de frottement* (indice de classement : G 37-110).
- [10] NF ISO 1268-1, *Plastiques renforcés de fibres — Méthodes de fabrication de plaques d'essai — Partie 1 : Conditions générales* (indice de classement : T 57-153-1).
- [11] NF ISO 1268-6, *Plastiques renforcés de fibres — Méthodes de fabrication de plaques d'essai — Partie 6 : Moulage par pultrusion* (indice de classement : T 57-153-6).
- [12] NF G 37-128, *Supports textiles revêtus de caoutchouc ou de plastiques — Détermination de la résistance au déchirement à l'aide d'un dynamomètre* (indice de classement : G 37-128).
- [13] NF G 37-129, *Supports textiles revêtus de caoutchouc ou de plastiques — Détermination de la résistance au déchirement en force vive à l'aide du mouton pendule*.
- [14] NF P 90-306, *Éléments de protection pour piscines enterrées non closes privatives à usage individuel ou collectif — Barrières de protection et moyens d'accès au bassin — Exigences de sécurité et méthodes d'essai*.
- [15] NF P 90-307, *Éléments de protection pour piscines enterrées non closes privatives à usage individuel ou collectif — Systèmes d'alarmes — Exigences de sécurité et méthodes d'essai*.
- [16] NF P 90-309, *Éléments de protection pour piscines enterrées non closes privatives à usage individuel ou collectif — Abris (structures légères et/ou vérandas) — Exigences de sécurité et méthodes d'essai*.
- [17] NF T 58-000, *Plastiques — Tolérances applicables aux pièces moulées en plastiques (thermodurcissables et thermoplastiques)*.
- [18] UTE C 15-559, *Installations électriques à basse tension — Guide pratique — Installation d'éclairage en très basse tension*.